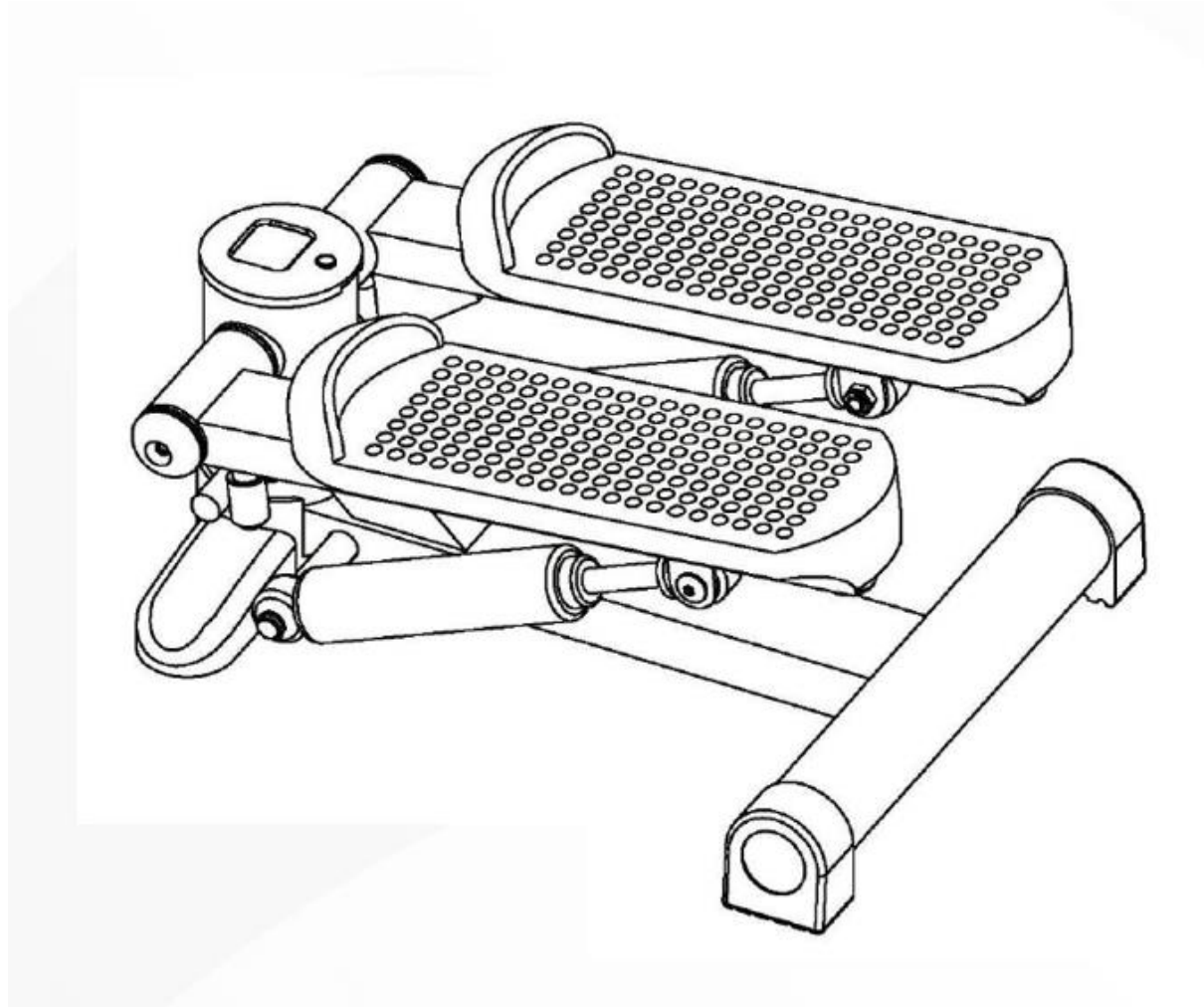


MiniStep 2.0

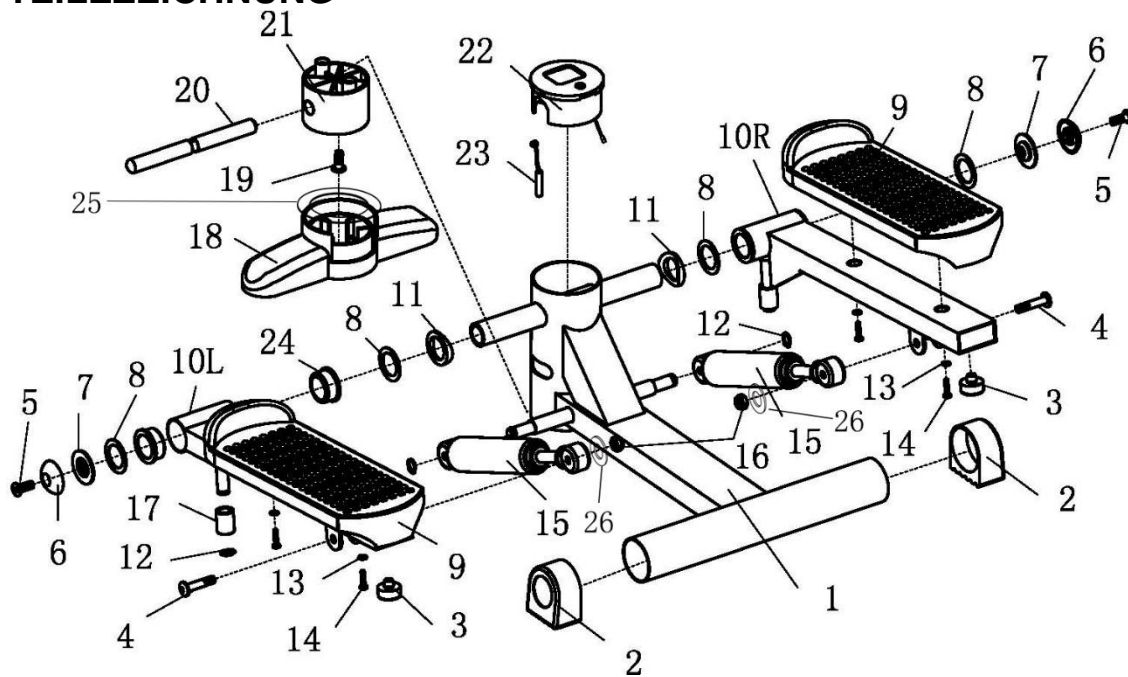


Art.nr. 373056
Model: MS 1104

INNHold / INNEHÅLL / CONTENTS / SISÄLLYS/INHALT

3		Deletegning / Sprängskiss / Parts drawing / Osakuvaus / Teilezeichnung
3		Deleliste / Dellista / Parts List / Osaluettelo/ Liste der Einzelteile
4	NO DK	Viktig informasjon
5		Betjening av computeren
6		Reklamasjonsvillkår
7		Kontaktinformasjon (Norge og Danmark)
8	SE	Viktig information
9		Betjäning av datorn
10		Reklamationsvillkor
11		Kontaktinformation
12	GB	Important information
13		Operating the console
14		Warranty regulations
15		Conatct information
16	FI	Tärkeitä tietoja
17		Tietokoneen huolto
18		Valitusehdot
19		Yhteystiedot
20	DE	Wichtige Informationen
21		Bedienung das computeres
22		Reklamationsbestimmungen
23		Wichtige Informationen Zum Service

**DELETEDGNING / SPRÄNGSKISS / EXPLODED VIEW / OSAKUVAUS /
TEILEZEICHNUNG**



**DELELISTE / DELLISTA / PARTS LIST / OSALUETTELO / LISTE
DER EINZELTEILE**

PARTS NO.	DESCRIPTION	Q'TY	PARTS NO.	DESCRIPTION	Q'TY
1	Main frame	1	14	Taping screw	4
2	End cap	2	15	Cylinder	2
3	Rubber pad	2	16	Nylon nut	2
4	Allen bolt	2	17	Steel sleeve	2
5	Allen bolt	2	18	Front base	1
6	Plastic cover	2	19	Allen bolt	1
7	Washer	2	20	Pivot	1
8	Washer	4	21	Pivot bearing	1
9	Pedal	2	22	Computer	1
10L/R	Foot support	1 each	23	Sensor	1
11	Arc washer	2	24	Pedal shaft bushing	4
12	Circlip	4	25	Washer	1
13	Flat washer	4	26	Washer	2

VIKTIG INFORMASJON



Bruksområdet for dette treningsapparatet er hjemmetrening.

Apparatet skal kun brukes som beskrevet i denne bruksanvisningen.

Eieren av trimapparatet er ansvarlig for at alle brukere er kjent med disse sikkerhetsreglene.

Under montering; sørg for at alle skruer og muttere sitter på rett plass og at de entrer skikkelig, før du begynner å stramme noen av dem.

Plasser trimapparatet på et flatt og jevnt underlag.

Trimapparatet må ikke brukes utendørs, eller i rom med unormalt høy luftfuktighet. Det er ikke anbefalt å bruke apparatet i garasje, carport eller på overbygget terrasse.

Det anbefales å benytte en underlagsmatte, for å eliminere sjansene for at gulv eller gulvbelegg tar skade i.f.m. bruk av apparatet.

Apparatet skal oppbevares tørt og frostfritt. Displayet bør aldri utsettes for direkte sollys.

Før hver bruk; påse at alle skruer og muttere er godt strammet til. Dersom det oppdages løse eller defekte deler; sørg for at ingen benytter seg av apparatet før det er i tilfredsstillende stand igjen.

Apparatet skal kun benyttes av en person av gangen.

Det anbefales å bruke hansker ved bruk av apparatet, for å unngå ubehagelige blommer i hendene.

Sitt alltid på setet under bruk.

Barn må ikke benytte apparatet uten tilsyn, og bør heller ikke være i nærheten når apparatet er i bruk av andre.

Apparatet bør ikke benyttes av personer med vekt over 100 kg.

Apparatet bør ikke brukes i.f.m. medisinsk eller fysikalsk behandling, med mindre det er spesielt anbefalt av lege eller fysioterapeut.

Det tas forbehold om trykkfeil i manualen.

BETJENING AV COMPUTEREN



Trykk på knappen for å velge mellom følgende funksjoner:

REPS/MIN: Viser antall steg per minutt.

SCAN: Veksler mellom de ulike funksjonene.

TIME: Viser tiden du har trent.

CALORIES: Viser antall kalorier forbrent. (Dette er kun et estimat og kan ikke brukes i sammenheng kalkulering av daglige kalorier.)

COUNT: Viser estimert antall steg totalt i treningsøkten.

NB:

1. Hold nede knappen 3 sekunder for å resette alle verdier.
2. Computer vil skrus av etter 4 minutters inaktivitet.

RETNINGSLINJER FOR REKLAMASJONSBEHANDLING



Reklamasjonsbestemmelsene omhandler produkter brukt til hjemmetrening. For bedriftsmarkedet finnes egen oversikt over garantibestemmelser for semi-proff utstyr.

Komponentene som trimutstyr er satt sammen av er i hovedsak delt inn i tre hovedgrupper; **Slitedeler**, **Andre utskiftbare komponenter** og **Konstruksjon/rammeverk**.

Med **Slitedeler** menes deler som man ved normal bruk vil måtte påregne og bytte ut med jevne mellomrom. Herunder sorterer deler som bremseklosser, trinser, vaiere, justeringsskruer kulelager, strikker, fjærer og lignende. Ifølge kjøpslov/forbrukerkjøpslov er det ingen lovfestet reklamasjonsrett på slike deler. Men vi gir ett års garanti på disse delene.

*NB. For at det skal være tillatt å markedsføre eller omtale kjøpsvilkår som en GARANTI, forutsetter det at de gir kjøper vesentlig bedre rettigheter enn det som følger av loven. Normal REKLAMASJONSRETT er **ulovlig** å omtale som GARANTI i salgs- eller markedsføringsmateriell.*

Med **Andre utskiftbare komponenter** menes alle andre løse deler som finnes på apparatene. Eksempler på slike deler kan være seteputer, polstringer, pedaler, treningscomputere og annen elektronikk. På denne typen deler gjelder den lovfestede reklamasjonsretten på to år, forutsatt at de ikke er utsatt for unormal ytre påvirkning.

Unntatt fra denne kategorien er motorer til tredemøller.

For alle tredemøllemotorer gjelder en fem års reklamasjonsrett, forutsatt at de ikke er utsatt for unormal ytre påvirkning eller unødvendig slitasje gjennom manglende vedlikehold.

Med **Konstruksjonsdeler / rammeverk** menes hovedbestanddelene i treningsapparatet, dvs. stålkonstruksjoner og tilhørende sveisesømmer.

For denne typen deler gjelder en fem års reklamasjonsrett, forutsatt at de ikke er utsatt for unormal ytre påvirkning.

Lengre garantier/livstidsgarantier på rammeverk vil evt. være spesifisert for hvert enkelt produkt.

VIKTIG VEDRØRENDE SERVICE



Om det skulle oppstå problemer av noe slag, ber vi deg om å kontakte Mylna Service. Vi vil gjerne at du kontakter oss før du kontakter butikken slik at vi kan tilby deg best mulig hjelp.

Besøk vår hjemmeside www.mylناسport.no – her vil du finne informasjon om produktene, brukermanualer, ett kontaktskjema for å komme i kontakt med oss og mulighet for å bestille reservedeler. Ved å fylle ut kontaktskjema gir du oss den informasjonen vi trenger for å kunne hjelpe deg så effektivt som mulig.

VIGTIGT OM SERVICE



I tilfælde af problemer af nogen art, skal du kontakte Mylna Service. Vi vil gerne have dig til at kontakte os, før du kontakter butikken, så vi kan tilbyde dig den bedst mulige hjælp.

Besøg vores hjemmeside www.mylناسport.com - her vil du finde information om de produkter, brugermanualer, en kontakt formular for at komme i kontakt med os og mulighed for at bestille reservedele. Ved at udfylde kontaktformularen giver du os de oplysninger vi har brug for at hjælpe dig så effektivt som muligt.

VIKTIG INFORMATION



Användningsområdet för detta träningsredskap är hemmaträning.

Träningsredskapet får endast användas enligt beskrivningen i denna bruksanvisning.

Träningsredskapets ägare ansvarar för att alla användare har satt sig in i dessa säkerhetsföreskrifter.

Vid montering: se till att alla skruvar och muttrar sitter på rätt plats och att de är ordentligt införda innan du börjar spänna dem.

Placera träningsredskapet på ett plant och jämnt underlag.

Träningsredskapet får inte användas utomhus eller i rum med onormalt hög luftfuktighet. Du rekommenderas inte att använda träningsredskapet i ett garage, en carport eller på en överbyggd terrass.

Du rekommenderas att använda en underlagsmatta för att eliminera risken för att golv eller golvbeläggningen tar skada då träningsredskapets används.

Träningsredskapet ska förvaras torrt och frostfritt. Displayen bör aldrig utsättas för direkt solljus.

Före varje användningstillfälle: kontrollera att alla skruvar och muttrar är ordentligt åtdragna. Om du upptäcker lösa eller defekta delar: se till att ingen använder träningsredskapet förrän det befinner sig i tillfredsställande skick igen.

Endast en person åt gången får använda träningsredskapet.

Du rekommenderas att använda handskar när du använder träningsredskapet för att undvika obehagliga blemmor i händerna.

Sitt alltid på sätet under användning.

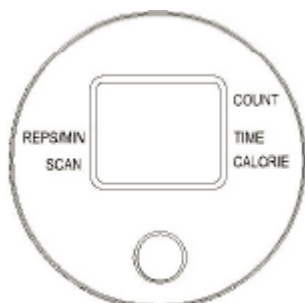
Barn får inte använda träningsredskapet utan tillsyn, och bör inte heller befinna sig i närheten när någon annan använder träningsredskapet.

Träningsredskapet bör inte användas av personer som väger över 100 kg.

Träningsredskapet bör inte användas i samband med medicinsk eller fysiologisk behandling, såvida inte detta ordinerats specifikt av läkare eller fysioterapeut.

Vi förbehåller oss eventuella tryckfel i bruksanvisningen.

HUR DU ANVENDER DATORN



Tryck på knappen för att välja mellan följande funktioner:

REPS/MIN: Visar antalet steg per minut.

SCAN: Växla mellan de olika funktionerna.

TIME: Visar hur lång tid du har tränat.

CALORIES: Visar hur många kalorier du har förbränt. (Detta är bara en uppskattning och kan inte användas för beräkning av dagliga kalorier.)

COUNT: Visar uppskattat antal steg totalt under träningspasset.

OBS!

1. Håll knappen intryckt i tre sekunder för att återställa alla värden.
2. Datorn stängs av efter fyra minuters inaktivitet.

REKLAMATIONSVILLKOR



Reklamationsvillkoren omfattar produkter som endast användts till hemmaträning
För företagsmarknaden gäller egna villkor.

Villkoren omfattar **slitdelar**, **andra utbytbara komponenter** och **konstruktion/ramverk**.

Med **slitdelar** avses delar som man vid normal användning måste räkna med att byta ut med jämna mellanrum. Härunder inräknas delar som bromsklossar, linhjul, vajrar, justeringsskruvar, kullager, gummiband, fjädrar och liknande.

För dessa delar finns det ingen reklamationsrett enligt de lagstadgade rättigheterna i konsumentköplagen. Men vi ger ett års garanti på dessa delar.

Med **andra utbytbara komponenter** avses alla andra lösa delar som finns på apparaterna. Exempel på sådana delar kan vara sadeldynor, överdrag, pedaler, träningsdatorer och annan elektronik. För denna typ av delar gäller en 3 års reklamationsrett, under förutsättning att delarna inte utsatts för onormal yttre påverkan.

Motorer till löpband är undantagna från denna kategori.

För alla löpbandsmotorer gäller en 5 års reklamationsrett, under förutsättning att de inte utsatts för onormal yttre påverkan eller onödigt slitage genom bristfälligt underhåll.

Med **konstruktionsdelar/ramverk** avses träningsredskapets huvuddelar, dvs. stålkonstruktioner och tillhörande svetsfogar.

För denna typ av delar gäller minimum 5 års reklamationsrett. Eventuella längre garantier/livstidsgarantier specificeras för varje enskild produkt.

VIKTIGT BETRÄFFANDE SERVICE



Om det skulle uppstå roblem av något slag, kontakta Mylna Service. Vi skulle vilja att ni kontaktar oss innan du kontaktar butiken så att vi kan erbjuda dig bästa möjliga hjälp.

Besök vår hemsida www.mylناسport.se - här hittar du information om produkterna, bruksanvisningar, ett kontaktformulär som du kan använda för att komma i kontakt med oss och möjlighet att beställa reservdelar. Genom att fylla ut kontakformuläret ger du oss den information vi behöver för att hjälpa dig så effektivt som möjligt.

IMPORTANT INFORMATION



The area of use for this fitness equipment is home exercise.

The exercise machine should only be operated as described in this manual.

The owner of the equipment is responsible that all users of the exercise machine are familiar with the contents of these precautions.

During assembly; make sure that all nuts and bolts are in their right places and properly entered before tightening any of them.

Place the exercise machine on a flat and smooth surface.

The exercise equipment must not be used outdoors, or in rooms with extraordinary humidity. It is not recommended to use the machine in a garage, carport or covered terrace.

It is recommended to use a protective mat to eliminate the risk of damage to the floor during the use of the exercise machine.

Store the exercise machine in a frost free and dry environment. The display should never be exposed to direct sunlight.

Before every use; make sure that all nuts and bolts are securely tightened. If any loose or defective parts are revealed, make sure that no one uses the exercise machine until it has been properly replaced or tightened.

The exercise machine should only be used by one person at the time.

To avoid uncomfortable blisters in the palms, it is recommended to use suitable gloves when using the rower.

Always use the exercise machine sitting down only.

Children must not use the equipment unattended, and they should not be around while the exercise machine is being used by others.

The maximum user weight for this exercise machine is 100 kg.

The exercise machine should not be used for medical purposes or physical therapy, unless it is specifically recommended by your doctor or physical therapist.

With reservation for any misprints.

HOW TO OPERATE THE CONSOLE



Press the button to display the following functions:

REPS/MIN: Display strides completed every minute.

SCAN: Scan each function in sequence.

TIME: Display the length of workout session.

CALORIES: Display calories burned. (This is only an estimation and should not be used as for calculation daily calories.)

COUNT: Display accumulated number of strides during workout session.

NOTE:

1. Hold the button for 3 seconds, all values will be reset to zero.
2. The computer will be turn off automatically, after 4 min after usage.

WARRANTY REGULATIONS



The warranty regulations apply for products that are used for home exercise. For the corporate market, there are specially adapted products and separate warranty regulations apply.

Exercise equipment consist mainly of three component categories; ***Wearing parts***, ***Other replaceable labour parts***, and ***Frame / Structure***.

By **Wearing parts** is implied parts that will eventually be worn down through normal use, and thereby need to be replaced regularly. Included in this category will come breaking pads, wires, pulleys, adjustment screws, ball bearings, rubber bands, springs etc.

Normally, there is no statutory right to bring forth claims for such parts, but we offer a 1 year warranty for these parts.

By **Other replaceable labour parts** is implied all other replaceable parts on the machine or device. Examples of such parts could be seat cushions, foam padding, pedals, exercise computers and other electronics. For the consumer market, a 2 year restricted warranty applies for these parts, provided that they have not been subjected to negligence or error in handling or storing, wrong assembly, unsuitable use or unauthorized or improper repairs.

Excluded from this restriction are treadmill motors.

For all treadmill motors, there is a 5 year warranty, provided that they have not been subjected to negligence in maintenance, or unauthorized or improper repairs.

By **Frame/structure** is implied all the parts of the load-bearing steel frame, and its welding seems and joints.

For these parts, the warranty time for a minimum of 5 years is applied. Longer warranties and/or life time warranties will specified in the product information for each individual machine or device.

IMPORTANT REGARDING SERVICE

In the event of problems of any kind, please contact MyIna Service. We would like you to contact us before contacting the store so we can offer you the best possible help.

Visit our website www.mylinasport.no - here you will find information about the products, user manuals, a contact form to get in touch with us and possibility to order spare parts. By filling out the contact form you give us the information we need to help you as effectively as possible.

TÄRKEITÄ TIETOJA



Tämän kuntolaitteen käyttötarkoitus on kotikuntoilu.

Laitetta saa käyttää vain näissä käyttöohjeissa kuvatulla tavalla.

Kuntolaitteen omistaja on vastuussa siitä, että käyttäjät tuntevat nämä turvallisuusohjeet.

Huolehdi asennuksen aikana, että kaikki ruuvit ja mutterit ovat oikeilla paikoillaan ja kierrä ne hyvin paikalleen, ennen kuin aloitat niiden kiristämisen.

Sijoita kuntolaite tasaiselle ja vakaalle alustalle.

Kuntolaitetta ei saa käyttää ulkona tai tiloissa, joissa ilmankosteus on normaalia korkeampi. Suositus on, ettei laitetta käytetä autotallissa, pysäköintitalossa tai katetulla ulkokuistilla.

Alusmaton käyttöä suositellaan, jotta vältetään lattian tai lattiapinnoitteen vahingoittuminen jne. laitteen käytön vuoksi.

Laitte on säilytettävä kuivassa tilassa jäätymiseltä suojattuna. Näyttöä ei saa altistaa suoralle auringonvalolle.

Tarkista ennen jokaista käyttöä, että kaikki ruuvit ja mutterit on hyvin kiristetty. Jos huomataan irrallisia tai viallisia osia, huolehdi, ettei kukaan käytä laitetta ennen kuin vikat on korjattu.

Laitetta saa käyttää kerrallaan vain yksi henkilö.

Käsineiden käyttöä suositellaan laitetta käytettäessä, jotta käsiin ei tule ikäviä hiertymiä.

Istu käytön aikana aina laitteen istuimella.

Lapset eivät saa käyttää laitetta ilman valvontaa eivätkä olla laitteen läheisyydessä sen ollessa käytössä.

Yli 100 kg painavat henkilöt eivät saa käyttää laitetta.

Laitetta ei saa käyttää lääketieteellisen tai fysikaalisen hoidon yhteydessä, jollei lääkäri tai fysioterapeutti ole sitä erikseen määrännyt.

Oppaassa olevista painovirheistä ei vastata.

TIETOKONEEN HUOLTO



Paina painiketta ja valitse eri toiminnoista:

REPS/MIN: Näyttää askelmäärän minuutissa.

SCAN: Selaa eri toimintoja järjestyksessä.

TIME: Näyttää harjoituksesi keston.

CALORIES: Näyttää poltetut kalorit. (Tämä on vain arvio, eikä sitä voi käyttää päivittäisten kalorien laskemiseen.)

COUNT: Näyttää harjoituksen askelten kokonaismäärän.

HUOM:

1. Pidä painiketta painettuna 3 sekunnin ajan kaikkien arvojen nollaamiseksi.
2. Tietokone sammuu automaattisesti, kun sitä ei käytetä 4 minuuttiin.

VALITUSOHJEET



Valitusehdot koskevat kotikuntoilussa käytettyjä tuotteita. Yritysmarkkinoille on oma jakso puoli ammattilaisvälineiden takuuehdoista.

Kuntoilulaitteiden tapaiset komponentit on koottu pääasiassa kolmeen pääryhmään jaettavista osista: **kulutuset** **muut vaihdettavat osat** ja **rakenne/runko-osat**.

Kulutuset tarkoittaa osia, jotka normaalissa käytössä kuluvat ja joita on vaihdettava säännöllisin väliajoin. Näitä ovat esimerkiksi jarrupalat, pyörät, vaijerit, säätöruuvit, kuulalaakerit ja jouset.

Kuluttajasuojalain mukaan tällaisista osista ei lakisääteisesti ole valitusoikeutta.

Annamme tällaisille osille kuitenkin yhden vuoden takuun.

*HUOMIO Jotta myyntiehtoja voidaan markkinoida tai kutsua TAKUUksi, laki edellyttää että tarjoamme huomattavasti paremmat oikeudet kuin mitä laki takaa. Myynti- tai markkinointimateriaaleissa **on laitonta** kutsua normaalia VALITUSOIKEUTTA TAKUUksi.*

Muilla vaihdettavilla osilla tarkoitetaan kaikki muita laitteessa olevia irto-osia. Näitä ovat esimerkiksi istuintyyny, pehmusteet, polkimet, harjoittelutietokone ja muu elektroniikka. Tämän tyyppisiä osia koskee lakisääteinen kahden vuoden valitusoikeus, edellyttäen, ettei niitä ole altistettu epätavallisen suurelle kulutukselle. Poikkeus tähän luokkaan ovat juoksumattojen moottorit.

Kaikkia juoksumattojen moottoreita koskee viiden vuoden valitusoikeus, edellyttäen ettei sitä ole altistettu epätavallisen suurelle kulutukselle tai vaurioille kunnossapidon laiminlyönnin vuoksi.

Rakenne-/runko-osilla tarkoitetaan kuntoiluvälineen pääosia, eli teräsrakenteita ja niiden hitsausosia.

Tämän tyyppisiä osia koskee viiden vuoden valitusoikeus, edellyttäen, ettei niitä ole altistettu epätavallisen suurelle kulutukselle.

Kunkin laitteen kohdalla on erikseen mainittu rakenne- ja runko-osien mahdollisesta pidemmästä takuujasta/elinikäisestä takuusta.

TÄRKEÄÄ LIITTYEN HUOLTOON



Jos jonkinlaisia ongelmia tuotteen kanssa sattuisi ilmenemään, ole yhteydessä Mylna Serviceen.

Haluamme auttaa teitä parhaalla mahdollisella tavalla ja toivoisimme että olette yhteydessä meihin suoraan ennen asiointia myyjän kanssa.

Tutustu sivuihimme www.mylناسport.fi - Sieltä löydät mm. Tuotetietoa, ohjekirjoja ja yhteydenottolomakkeen. Tätä kautta voit olla meihin yhteydessä ja mm. tilata varaosia.

Täyttämällä lomakkeen me saamme kaiken tarvittavan tiedon, jolla voimme palvella sinua parhaalla tavalla

WICHTIGE INFORMATIONEN



Das Gerät darf ausschließlich gemäß dieser Bedienungsanleitung verwendet werden.

Der Eigentümer des Fitnessgeräts ist dafür verantwortlich dafür, dass alle Nutzer mit diesen Sicherheitsregeln vertraut sind.

Stellen Sie bei der Montage sicher, dass alle Schrauben und Muttern an den richtigen Positionen verbaut und korrekt in den Bohrungen sitzen, bevor Sie mit dem Festziehen beginnen.

Stellen Sie das Fitnessgerät auf einem flachen und ebenen Untergrund auf.

Das Fitnessgerät darf nicht im Außenbereich oder in Räumen mit außergewöhnlich hoher Luftfeuchtigkeit verwendet werden.

Es wird davon abgeraten, das Gerät in einer Garage, einem Carport oder auf einer überdachten Terrasse zu nutzen.

Das Gerät ist an einem trockenen und frostfreien Ort aufzubewahren. Es wird empfohlen, das Gerät auf einer Unterlage aufzustellen, um eventuelle Schäden am Fußboden oder Bodenbelag infolge der Nutzung des Geräts zu vermeiden.

Achten Sie vor jeder Verwendung darauf, dass Schrauben und Muttern ordnungsgemäß festgezogen sind. Wenn lose oder defekte Teile festgestellt werden, sorgen Sie dafür, dass das Gerät nicht verwendet wird, bevor ein einwandfreier Zustand wiederhergestellt ist.

Tragen Sie immer Schuhe mit einer guten Gummisohle, wenn Sie das Gerät verwenden.

Die maximale Gewichtsbelastung pro Haltepunkt beträgt 100 kg.

Das Gerät darf nicht in Verbindung mit medizinischen oder physischen Behandlungen verwendet werden, sofern dies nicht explizit durch den Arzt oder Physiotherapeuten empfohlen wird.

Eventuelle Druckfehler im Handbuch vorbehalten.

BEDIENUNG DES COMPUTERS



Drücken Sie die Taste, um folgende Funktionen anzuzeigen:

REPS/MIN: Zeigt die Anzahl der Schritte pro Minute an.

SCAN: Zum Wechseln zwischen den verschiedenen Funktionen.

TIME: Zeigt die Dauer der aktuellen Trainingseinheit an.

CALORIES: Zeigt die ungefähr von Ihnen verbrannten Kalorien an. (Dieser Wert ist lediglich eine Schätzung und darf nicht zur Berechnung der Tageskalorien verwendet werden.)

COUNT: Zeigt die geschätzte Gesamtzahl an Schritten während der Trainingseinheit an.

Hinweis:

1. Indem Sie die Taste drei Sekunden lang gedrückt halten, werden alle Werte auf Null zurückgesetzt.
2. Der Computer schaltet sich automatisch nach vier Minuten Inaktivität ab.

RICHTLINIEN FÜR DAS REKLAMATIONSVERFAHREN



Die Reklamationsbestimmungen betreffen Produkte, die für das Heimtraining verwendet werden.

Für den Betriebsmarkt gibt es eine separate Übersicht über die Garantiebestimmungen für semiprofessionelle Ausrüstung.

Die Komponenten, aus denen Fitnessgeräte sich zusammensetzen, unterteilen sich im Wesentlichen in drei Hauptgruppen, **Verschleißteile**, **Andere austauschbare Teile** und **Konstruktion/Rahmen**.

Als **Verschleißteile** werden Teile bezeichnet, für die bei regulärer Verwendung ein Austausch innerhalb regelmäßiger Abstände vorgesehen ist. Dazu gehören beispielsweise Bremsklötze, Laufrollen, Gummibänder, Einstellschrauben, Kugellager, Leinen, Federn etc.

Gemäß Kaufrecht und Verbraucherkaufrecht gibt es kein gesetzlich geregeltes Reklamationsrecht auf diese Teile. Dennoch gewähren wir für diese Teile ein Jahr Garantie.

*Hinweis: Damit Kaufbedingungen als GARANTIE vermarktet und bezeichnet werden dürfen, wird vorausgesetzt, dass der Käufer deutlich bessere Rechte erhält als vom Gesetz vorgeschrieben. Es ist **ungesetzlich**, reguläres REKLAMATIONSRECHT in Verkaufs- oder Marketingunterlagen als GARANTIE zu bezeichnen.*

Als **Andere austauschbare Teile** werden alle anderen losen Teile bezeichnet, die das Gerät umfasst. Beispiele sind u. a. Sitzkissen, Polster, Pedale, Trainingscomputer und weitere Elektronik. Für diese Teile gilt eine gesetzlich vorgeschriebene Reklamationsfrist von zwei Jahren, sofern diese keiner übermäßigen äußeren Einwirkung ausgesetzt sind.

Von dieser Kategorie ausgenommen ist der Motor für Laufbänder.

Für alle Laufbandmotoren gilt ein fünfjähriges Reklamationsrecht, sofern diese keiner übermäßigen äußeren Einwirkung oder unnötigem Verschleiß aufgrund von mangelnder Wartung ausgesetzt sind.

Mit **Konstruktionsteilen /Rahmen** werden die Hauptbestandteile des Trainingsgeräts bezeichnet, d. h. die Stahlkonstruktionen und zugehörigen Schweißnähte.

Für diese Teile gilt eine Reklamationsfrist von fünf Jahren, sofern diese keiner übermäßigen äußeren Einwirkung ausgesetzt sind.

Eventuelle verlängerte Garantien/Garantien auf Lebenszeit auf den Rahmen sind explizit für einzelne Produkte angegeben.

WICHTIGE INFORMATIONEN ZUM SERVICE



Im Falle jeglicher Probleme bitten wir Sie, Mylna Service zu kontaktieren. Bitte kontaktieren Sie uns, bevor Sie sich an die Geschäftsfiliale wenden, damit wir Ihnen die bestmögliche Hilfestellung geben können.

Auf unserer Website www.mylناسport.com finden Sie Informationen zu unseren Produkten, Bedienungsanleitungen und ein Kontaktformular, über das Sie uns erreichen können. Über das Kontaktformular können Sie auch Ersatzteile bestellen. Indem Sie das Kontaktformular ausfüllen, erhalten wir alle erforderlichen Informationen, um Ihnen so effektiv wie möglich weiterzuhelfen.



Leverandør:
Mylna Sport AS
Postboks 244
3051 Mjøndalen
Norge
www.abilica.no
www.mylناسport.no

Leverantör:
Mylna Sport AB
Box 181
56624 Habo
Sverige
www.abilica.se
www.mylناسport.se

Supplier:
Mylna Sport AS
P.O. Box 244
N-3051 Mjøndalen
Norway
www.abilica.com
www.mylناسport.com