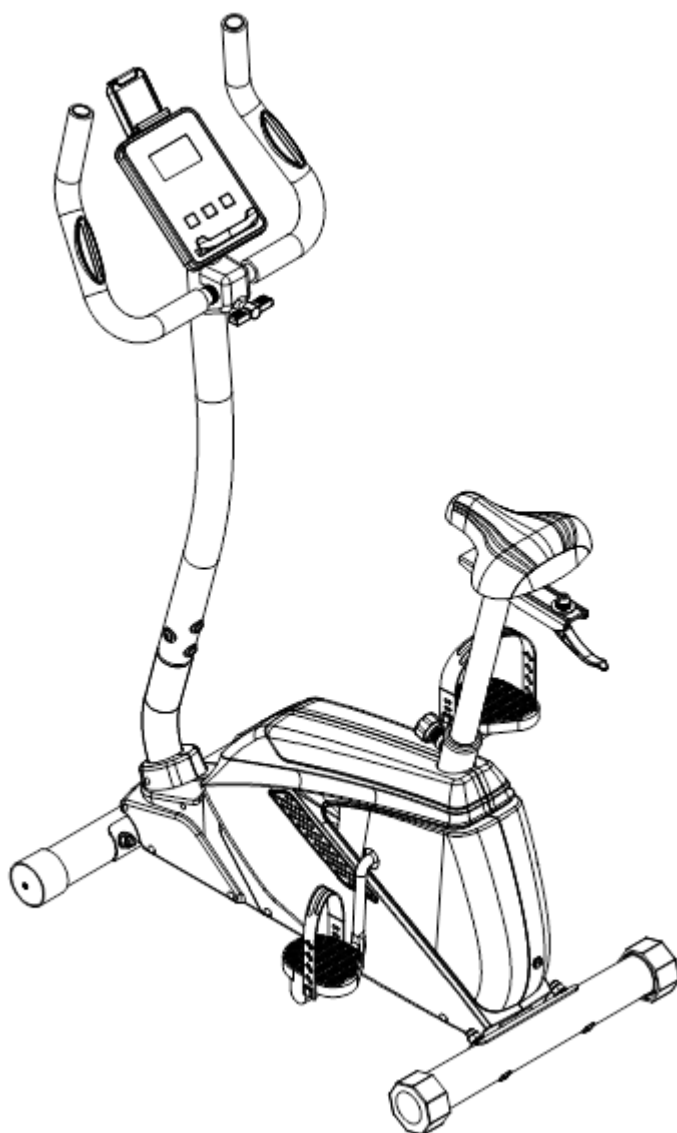




Abilica Bike 20

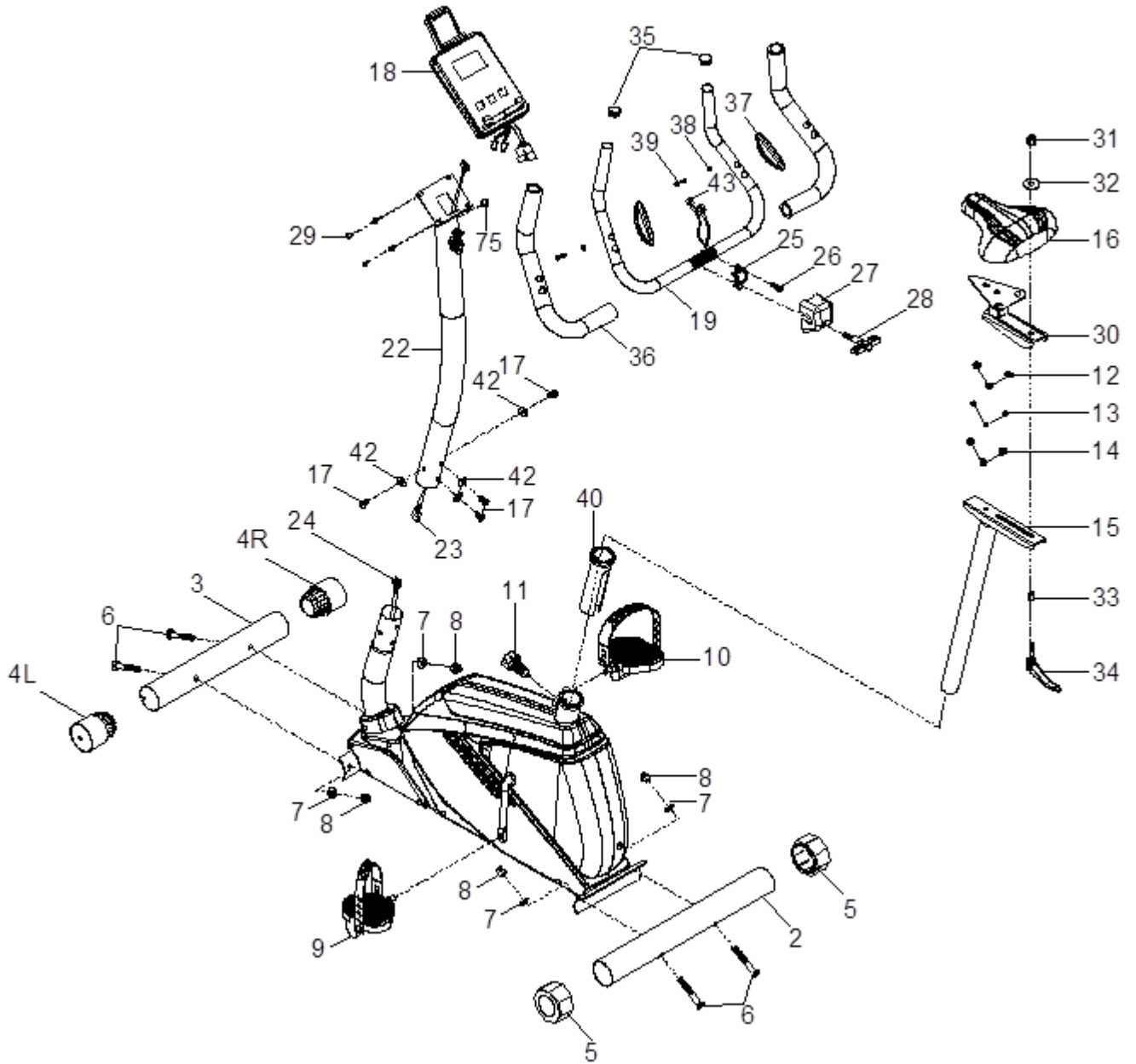


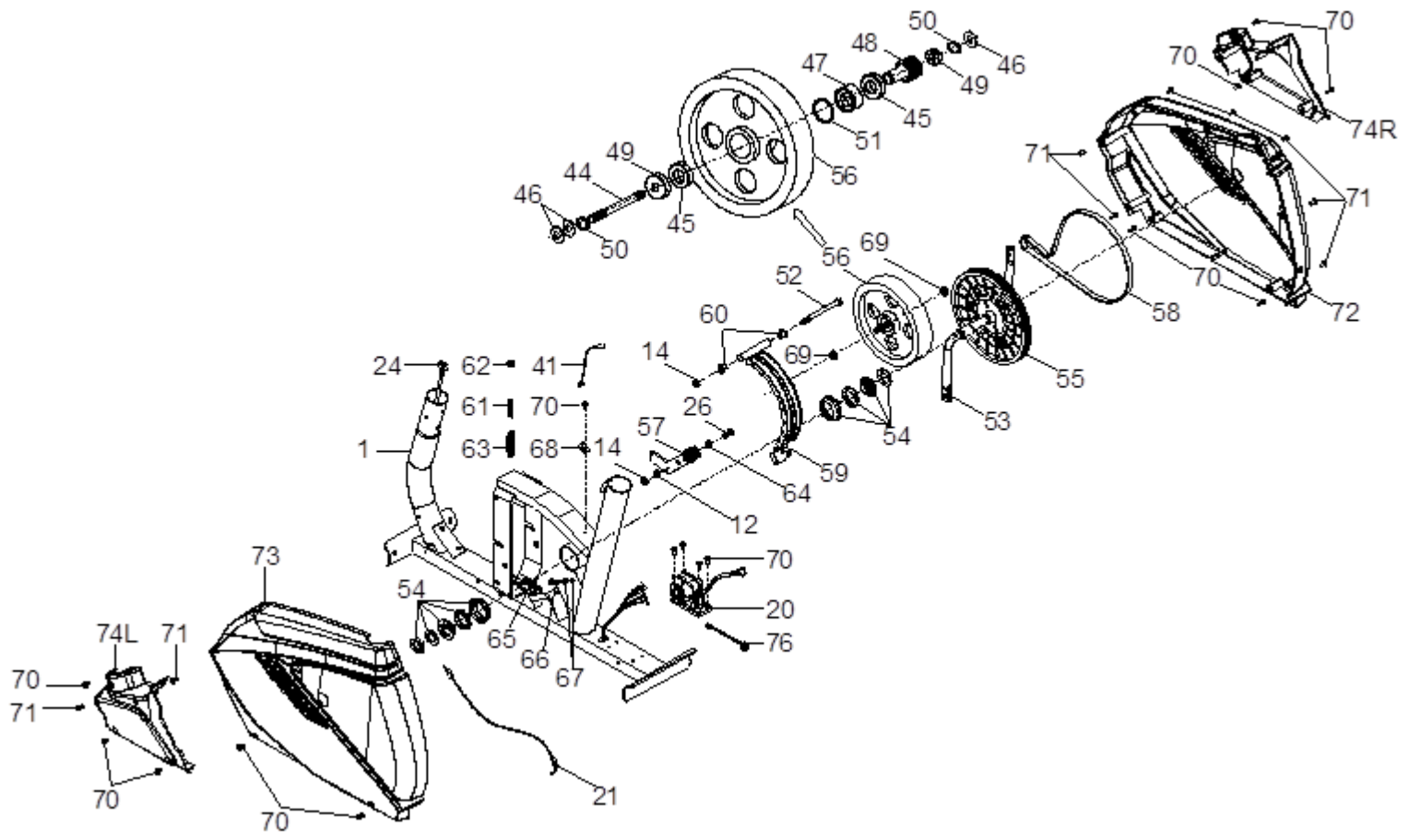
Norsk/ Svensk/ English

INNHold / INNEHåLL / CONTENTS

3		Deletegning / Sprängskiss / Parts drawing
5		Deleliste / Dellista / Parts List
7		Montering / Assembly
15	DK NO	Viktig informasjon
17		Drift
22		Vedlikehold
24		Kontaktinformasjon
25	SE	Viktig Information
26		Dator
30		Underhåll
32		Kontaktinformation
33	GB	Important information
34		Operation
39		Maintenance
40		Contact information

DELETEDGNING / SPRÄNGSKISS / PARTS DRAWING





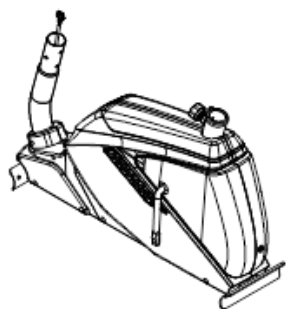
DELELISTE / DELLISTA / PARTS LIST

Part No.	Description	Q'ty
1	Main Frame	1
2	Rear Stabilizer	1
3	Front Stabilizer	1
4	End Cap For Front Stabilizer L/R	1/1
5	End Cap For Rear Stabilizer	2
6	Carriage Bolt M10x75	4
7	Curved Washer $\Phi 10 \times 22$	4
8	Domed Nut M10	4
9	Left Pedal	1
10	Right Pedal	1
11	Quick Release Knob	1
12	Washer	4
13	Locking Washer	3
14	Aircraft Nut M8	5
15	Seat Post	1
16	Seat	1
17	Allen Bolt M8*16	4
18	Computer	1
19	Handlebar	1
20	Tension control w/ upper cable wire	1
21	Motor cable	1
22	Front Post	1
23	Middle Sensor Wire	1
24	Lower Sensor Wire	1
25	Clip	1
26	Allen Bolt M8*20	2
27	Decorative Cover for Clip	1
28	T-Type Knob	1
29	Screw M5*12	4
30	Sliding Tube	1
31	Bowl-Shaped Nut	1
32	Washer	1
33	Sleeve	1
34	Knob	1
35	End Cap	2
36	Foam Grip for Handlebar	2
37	Hand Pulse Sensor	2
38	Washer	2
39	Screw	2
40	Bushing	1
41	Sensor wire	1

Part No.	Description	Q'ty
42	Curved Washer $\Phi 8 \times 20$	4
43	Pulse Wire	2
44	Axle for Flywheel	1
45	Bearing	2
46	Washer	3
47	Spring Clutch	1
48	Small pulley	1
49	Bearing	2
50	Clip	2
51	Washer	1
52	Allen Bolt M8x105	1
53	Crank	1
54	Ball Bearing assembly	1
55	Pulley	1
56	Flywheel	1
57	Idler Assembly	1
58	Belt	1
59	Magnetic Assembly	1
60	Spacer	2
61	Hex Bolt M8x45	1
62	Nut M8	1
63	Spring	1
64	Spacer	1
65	Spring	1
66	Hex Head Bolt M6x25	1
67	Nut M6	2
68	Sensor Bracket	1
69	French nut	2
70	Self-Tapping Screw	15
71	Self-Tapping Screw ST5x25	9
72	Chain Cover L	1
73	Chain Cover R	1
74	Decorative Cover L/R	1/1
75	Grommet	1
76	Motor wire	1

MONTERING / ASSEMBLY

PRE-ASSEMBLY CHECK LIST / SJEKKLISTE



NO.1



NO.22



NO.15



NO.9



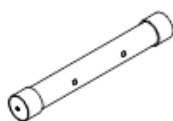
NO.10



NO.18



NO.19



NO.3



NO.2



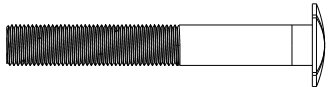

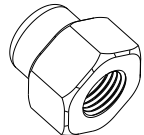
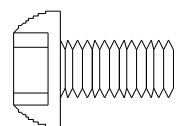

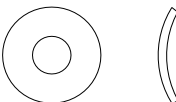
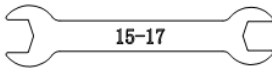
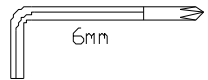
NO.16



NO.27

PART NO.	DESCRIPTION	Q'TY
1	Main frame	1
22	Front post	1
15	Seat post	1
18	Computer	1
9/10	Pedal (L/R)	1/1
16	Seat	1
19	Handlebar	1
3	Front stabilizer	1
2	Rear stabilizer	1
27	Decorative cover	1

HARDWARE PARTS LIST / SMÅDELER

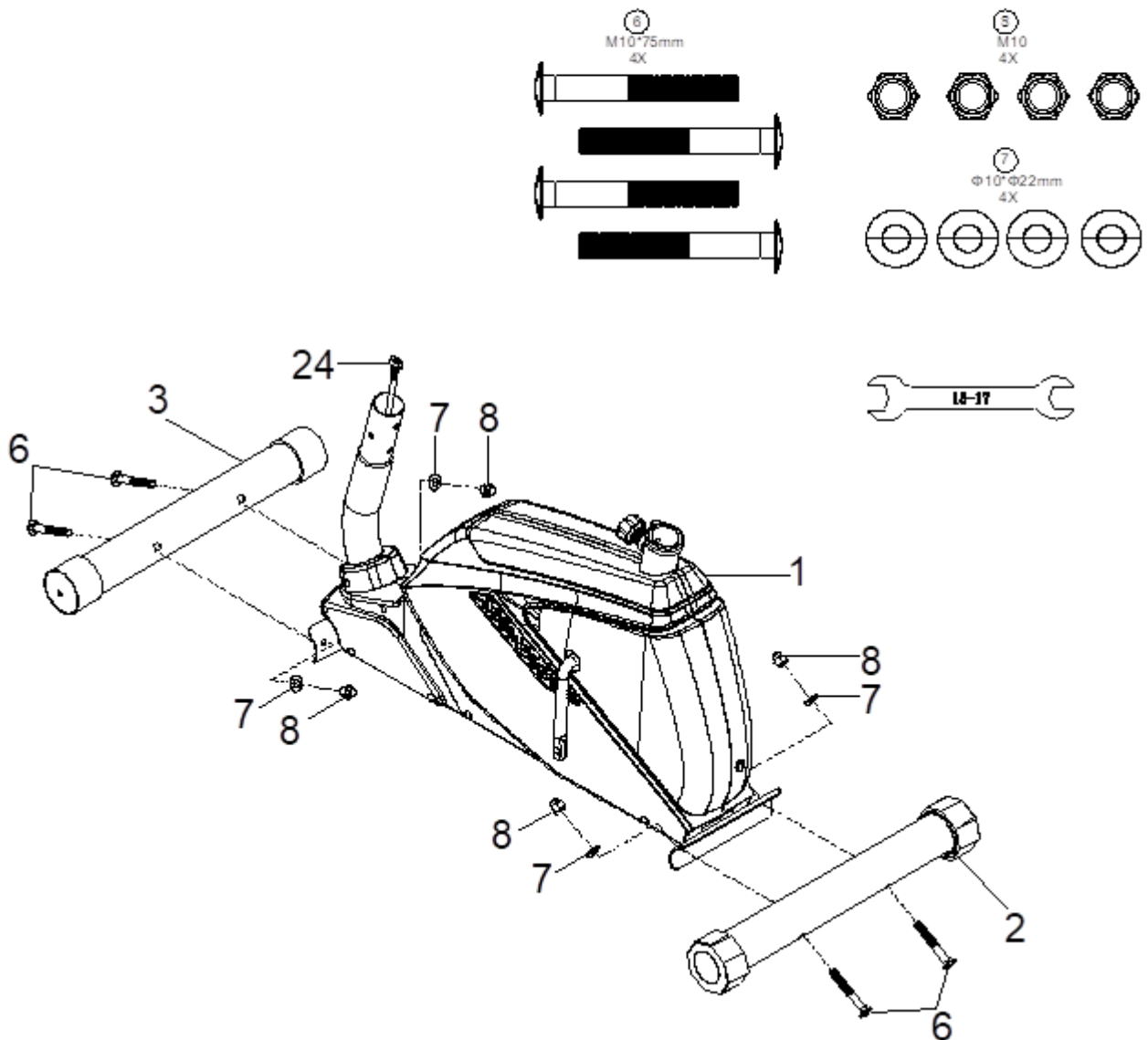
No.	Description	DRAWING	Q'ty
6	Carriage Bolt M10x75mm		4
7	Curved Washer $\Phi 10 \times 22$		4
8	Domed Nut M10		4
17	Allen Bolt M8*16		4
28	T-type Knob		1
42	Curved Washer $\Phi 8 \times 20$		4
	Open Wrench		1
	Allen key L6		1

ASSEMBLY INSTRUCTION

STEP 1

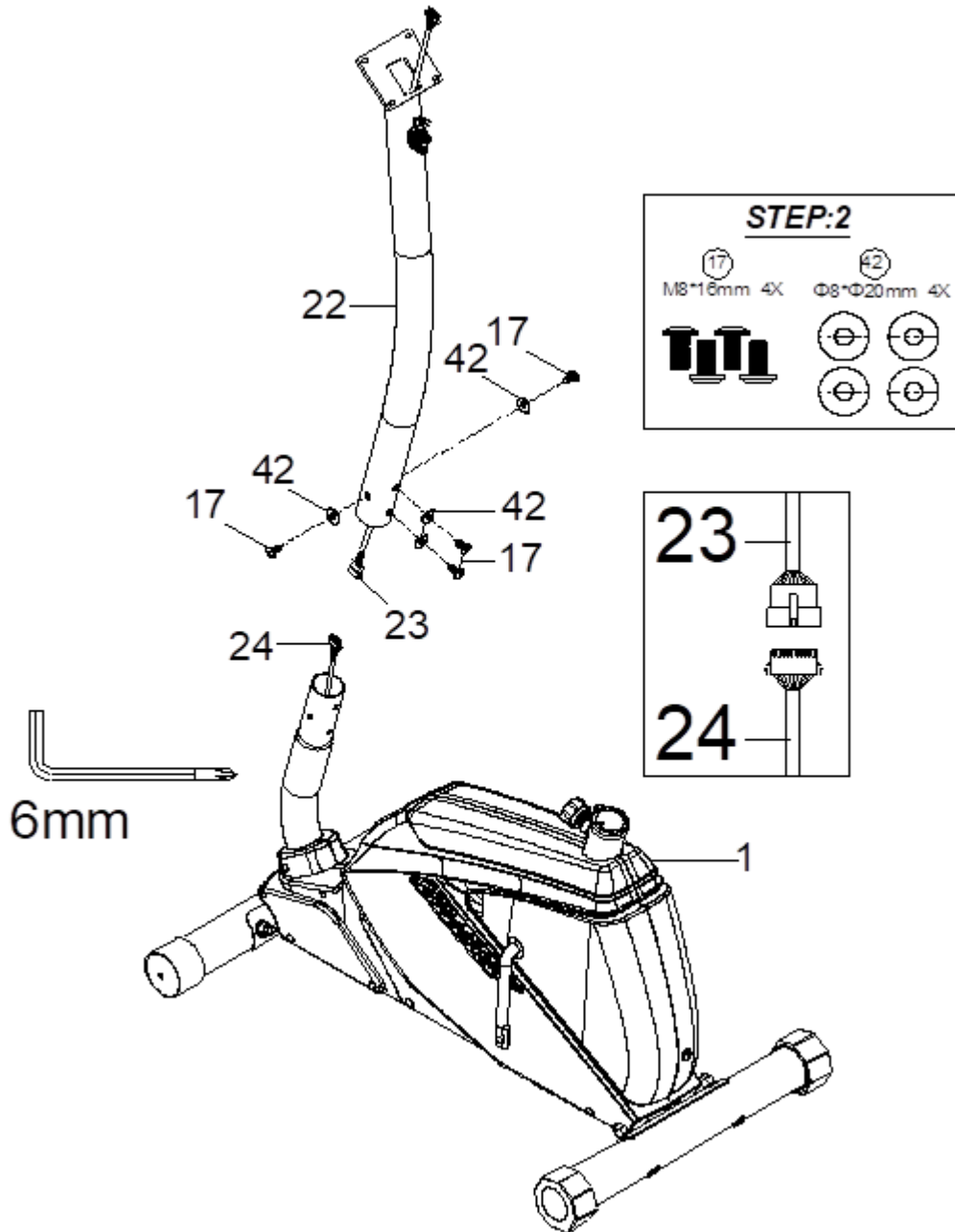
1. Attach the front stabilizer (#3) to the main frame (#1), Secure using two carriage bolts (#6), two curved washers (#7), two domed nuts (#8).
2. Attach the rear stabilizer (#2) to the main frame (#1), Secure using two carriage bolts (#6), two curved washers (#7), two domed nuts (#8)

STEP:1



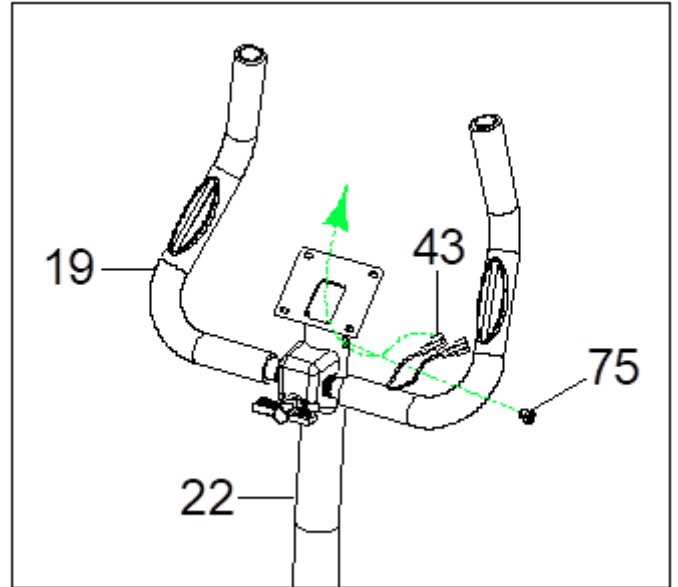
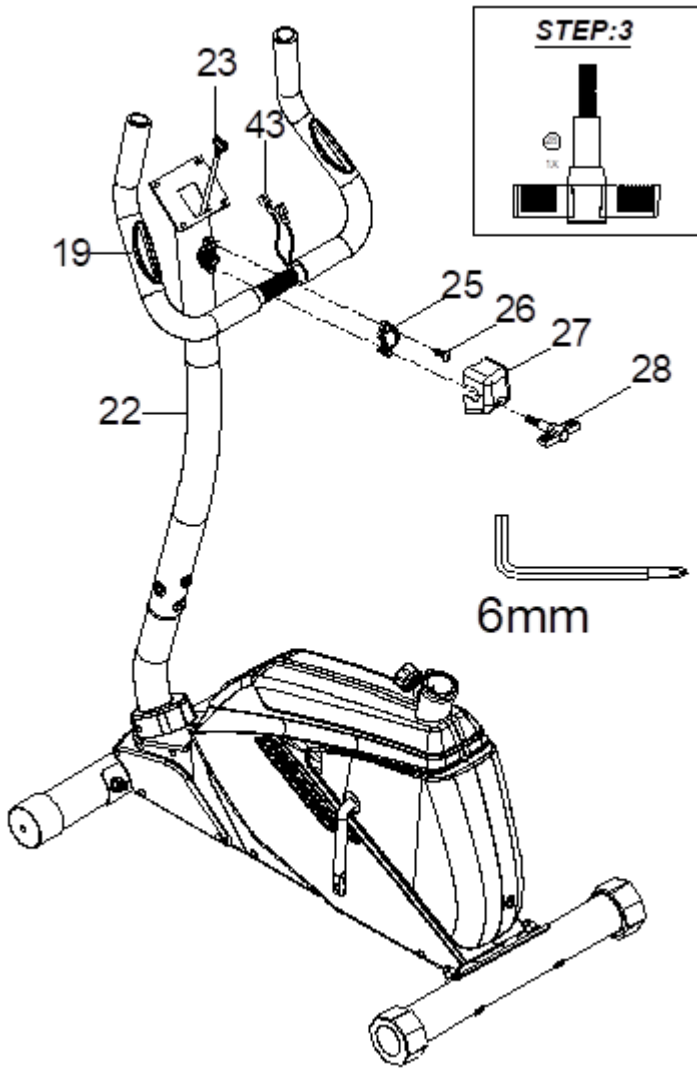
STEP 2

1. Take front post (#22) and connect the middle sensor wire (#23) to the lower sensor wire (#24).
2. Insert front post (#22) into main frame (#1) and tighten with 4 sets of Allen bolts (#17) and curved washers (#42).



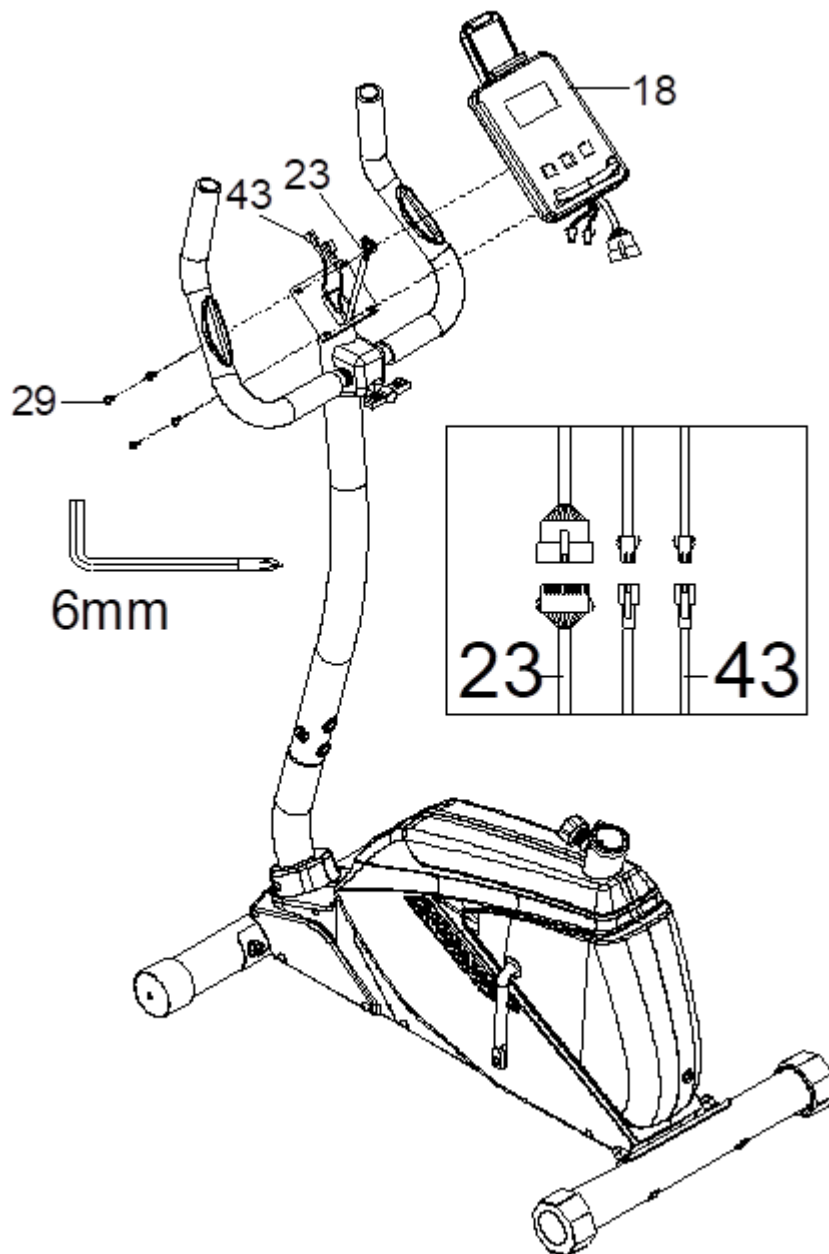
STEP 3

1. Attach the handlebar (#19) to the front post (#22), tighten with a C-Clip (#25), Allen bolt (#26), Decorative cover (#27) and T-type knob (#28).
2. Insert the pulse wire (#43) through the grommet (#75) on the front post (#22) and pull the pulse wire (#43) out of front post (#22)



STEP 4

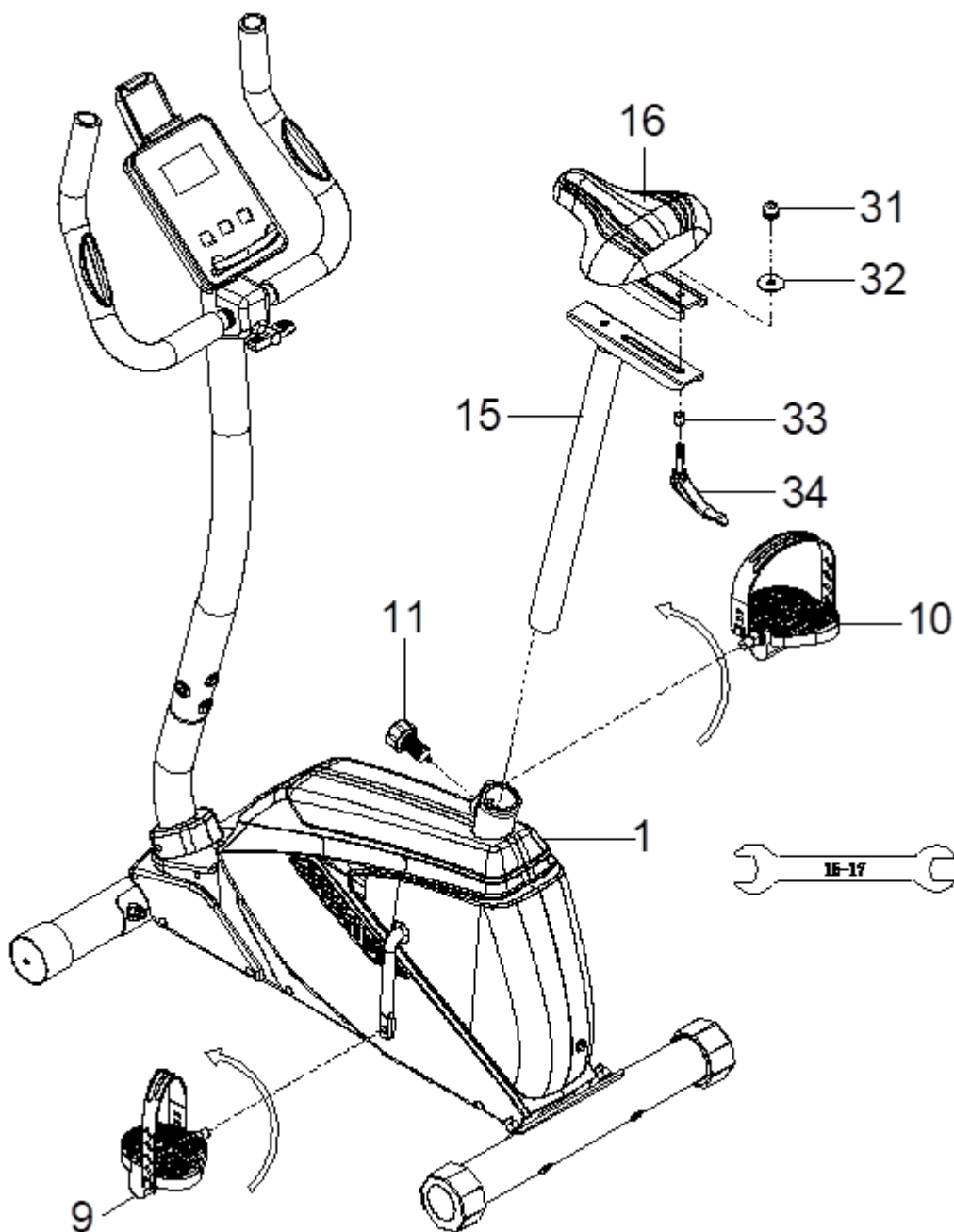
1. Connect pulse wire (#43) and middle sensor wire (#23) with the upper pulse wire from the back of the computer (#18).
2. Attach computer (#18) to bracket on the front post (#22), tighten with four screws (#29).



STEP 5

1. Attach the seat (#16) to the seat post (#15), tighten with knob (#34), sleeve (#33), washer (#32) and bowl-shaped nut (#31).
2. Insert the seat post (#15) into the main frame (1) and tighten with quick release knob (#11).
3. Attach the left and right pedals (#9/#10) to the left and right crank arms.

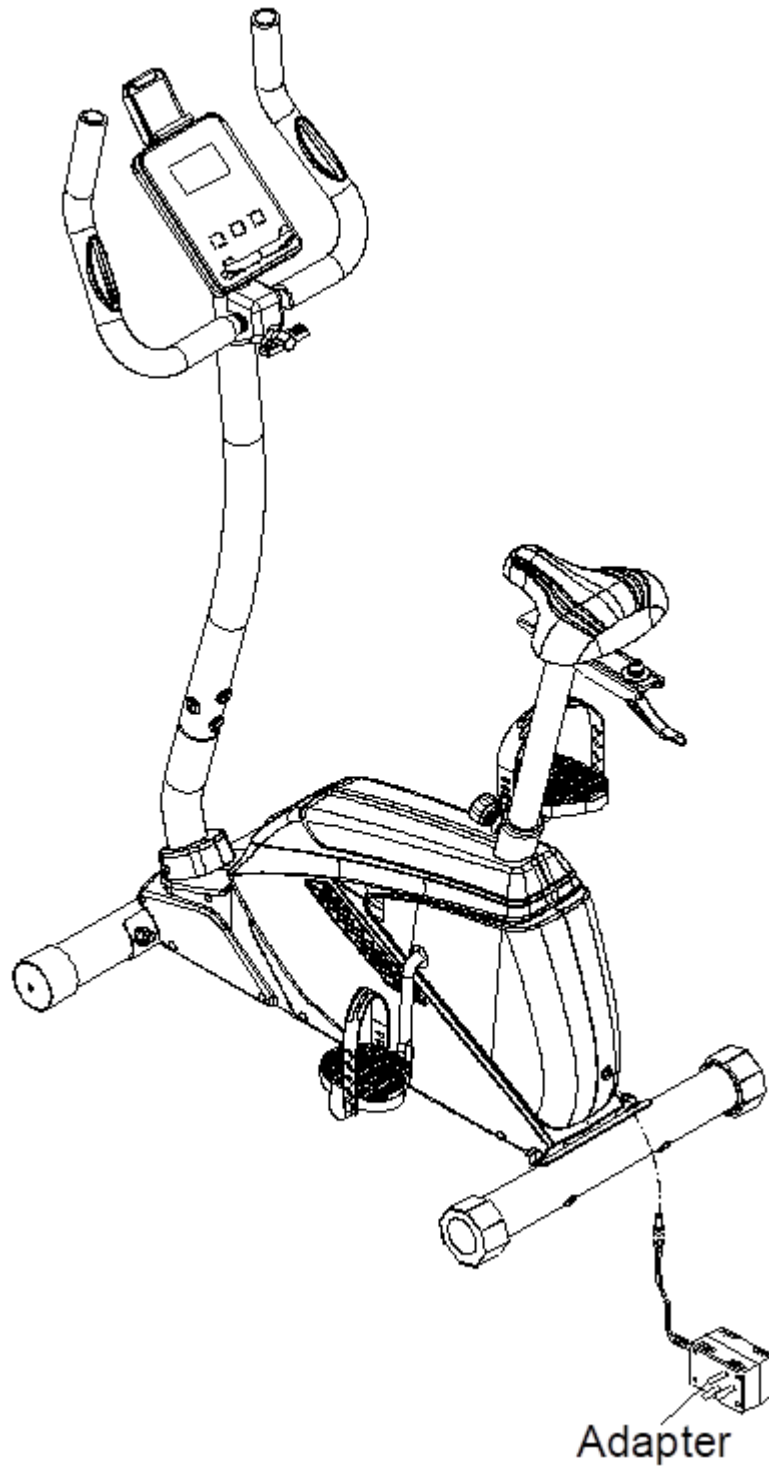
Note: The pedals and crank arms are marked with "R" and "L" stickers. The left pedal (L) should be threaded on clockwise and the right pedal (R) should be threaded on counter-clockwise.



STEP 6

Please plug the **ADAPTER** into the adapter jack.

NOTE: Please plug adaptor into the adapter jack first, then connect with power.



VIKTIG INFORMASJON

Bruksområdet for dette treningsapparatet er kun hjemme trening og privat bruk, eventuelle garantier bortfaller ved bruk av apparatet i kommersielle eller flerbruker miljøer som for eksempel idrettslag, borettslag eller bedrifter. Det eksisterer egne modeller som er egnet for kommersiell og flerbruker miljøer.

Apparatet skal kun brukes som beskrevet i denne bruksanvisningen.

Eieren av apparatet er ansvarlig for at alle brukere er kjent med disse sikkerhetsreglene.

Under montering; sørg for at alle skruer og muttere sitter på rett plass og at de entrer skikkelig, før du begynner å stramme noen av dem.

Plasser apparatet på et flatt og jevnt underlag.

Apparatet må ikke brukes eller oppbevares utendørs, eller i rom med unormalt høy luftfuktighet. Det er ikke anbefalt å bruke apparatet i garasje, carport eller på overbygget terrasse. Apparatet bør ikke stå plassert der den utsettes for direkte sollys. Produktet er ment å stå plassert i rom med normal romtemperatur (over 16 grader). Apparatet skal oppbevares tørt og frostfritt.

Det anbefales å benytte en underlagsmatte, for å eliminere sjansene for at gulv eller gulvbelegg tar skade ifm. bruk av apparatet. Forsikre deg om at produktets transporthjul ikke skader gulvet før du flytter på det, eventuelle skader dekkes ikke.

Før hver bruk; påse at alle skruer og muttere er godt strammet til. Dersom det oppdages løse eller defekte deler; sørg for at ingen benytter seg av apparatet før den er i tilfredsstillende stand igjen.

Bruk egnede sko ved bruk av apparatet. Bruk av sko med grovt mønster bør ikke brukes pga. slitasje.

Apparatet skal kun benyttes av en person av gangen.

Ved justeringer; se til at justeringsskruer er godt strammet før du tar apparatet i bruk. Løse justeringsskruer fører til mer bevegelse og raskere slitasje enn nødvendig.

Barn må ikke benytte sykkelen uten tilsyn, og bør heller ikke være i nærheten når sykkelen er i bruk av andre.

Apparatet bør ikke brukes ifm. medisinsk eller fysikalsk behandling, med mindre det er spesielt anbefalt av lege eller fysioterapeut.

Pulsfunksjonen på produktet er ikke en medisinsk innretning, den vil også avvike fra

målinger med pulsklokke og andre apparater som måler puls. Hensikten er å gi en indikasjon på den faktiske pulsen til brukeren. Ved behov for mer nøyaktig pulsmåling anbefales pulselte eller pulsklokke.

Verdier som hastighet, distanse og kalorier etc.vil avvike.

Les instruksene i brukerveiledningen vedr. rengjøring og vedlikehold nøye. Å følge disse instruksene kan være avgjørende for den totale livslengden for både enkeltkomponenter og produktet i sin helhet. Dersom vedlikehold som beskrevet i denne manualen ikke er utført kan det medføre til at garanti bortfaller.

Det tas forbehold om trykkfeil i manualen.

KONSOLL



Knappefunksjoner

START/STOP: 1. Starter og stanser treningsøker.
2. Starter fettprosent-avmåling, og går ut av BODYFAT-programmet.
3. Hold knappen inne i tre sekunder for å nullstille alle funksjonsverdier unntatt ODO.

DOWN: Reduserer verdien på valgte treningsparametre: TIME, DISTANCE, etc. Trykk denne knappen under en treningsøkt for å redusere motstanden.

UP : Øker verdien på valgte treningsparametre: TIME, DISTANCE, etc. Trykk denne knappen under en treningsøkt for å øke motstanden.

ENTER: Bekrefter valg av verdi eller treningsmodus.

RECOVERY: Trykk for å åpne RECOVERY-funksjonen når konsollet har registrert din puls. Denne funksjonen utfører en fitnessstest på 60 sekunder, før den gir deg en karakter fra F1 til F6, hvor F1 er best.

1.0 betyr fantastisk
 $1.0 < F < 2.0$ betyr veldig bra
 $2.0 \leq F \leq 2.9$ betyr bra
 $3.0 \leq F \leq 3.9$ betyr ok
 $4.0 \leq F \leq 5.9$ betyr under gjennomsnittet
6.0 betyr svakt

MODE: Trykk for å velge funksjoner.

Treningsvalg

Trykk UP eller DOWN for å velge treningsprogram, og trykk ENTER for å bekrefte.

Innstilling av treningsparametre

Etter at du har valgt ønsket program, kan du stille inn forskjellige treningsparametre.

TRENINGSPARAMETRE:

TIME / SPEED/DISTANCE / CALORIES /AGE/PULSE/RPM/ODO/WATT/TARGET HR

1. Når du har valgt program og trykket ENTER, vil beskjeden TIME blinke på skjermen.
2. Trykk UP eller DOWN for å velge ønsket treningstid. Trykk ENTER for å bekrefte.
3. Neste parameter vil nå blinke på skjermen. Trykk UP eller DOWN for å velge, og ENTER for å bekrefte.
4. Trykk START/STOP for å starte treningsøkten

Mer om treningsparametre

Felt	Skala	Standard-verdi	Increment/ Decrement	Beskrivelse
Time	1:00~ 99:00	0:00	± 1:00	1.Når skjermen viser verdien 0:00, vil tiden telles opp fra null. 2. Når skjermen viser verdiene 1:00 ~ 99:00, vil tiden telles ned til null.
Distanc e	0.10~99.90	0.00	±0.10	1.Når skjermen viser verdien 0.00, vil distansen telles opp fra null. 2. Når skjermen viser verdiene 0.10 ~ 99.90, vil distansen telles ned til null.
Calories	1.0~999.0	0.0	±1.0	1.Når skjermen viser verdien 0.0, vil kaloriforbruket telles opp fra null. 2. Når skjermen viser verdiene 1.0 ~ 999.0, vil kaloriforbruket telles ned til null.
Watt	20.0~300.0	100.0	±10.0	Brukeren kan kun stille inn Watt-verdier i Watt-programmet.
Age	10~99	30	±1	Målverdier for puls baseres på brukerens alder. Når faktisk puls overstiger målpulsen, vil pulsverdien blinke på skjermen.

PROGRAMMER

Manual(P1)

1. Bruk UP og DOWN for å velge MANUAL. Trykk ENTER for å bekrefte.
2. TIME vil nå blinke på skjermen. Bruk UP og DOWN for å velge ønsket treningstid. Trykk ENTER for å bekrefte, og gå videre til neste parameter.
3. Når du har stilt inn alle parameterne, trykk START/STOP for å starte treningsøkten.

Merk: Det første parameteret som telles ned til null vil sørge for at konsollet lydindikerer og stanser treningsøkten. Trykk START for å fortsette treningsøkten til neste parameter.

Forhåndsinnstilte programmer (P2-P9)

Det er åtte forhåndsinnstilte programmer lagret på konsollet. Alle programmene har 24 motstands-nivåer.

Innstilling av parameter

1. Bruk UP og DOWN for å velge et av de forhåndsinnstilte programmene. Trykk ENTER for å bekrefte.
2. TIME vil nå blinke på skjermen. Bruk UP og DOWN for å velge ønsket treningstid. Trykk ENTER for å bekrefte, og gå videre til neste parameter.
3. Når du har stilt inn alle parameterne, trykk START/STOP for å starte treningsøkten.

Merk: Det første parameteret som telles ned til null vil sørge for at konsollet lydindikerer og stanser treningsøkten. Trykk START for å fortsette treningsøkten til neste parameter.

Watt (P10)

1. Bruk UP og DOWN for å velge WATT CONTROL PROGRAM. Trykk ENTER for å bekrefte.
2. TIME vil nå blinke på skjermen. Bruk UP og DOWN for å velge ønsket treningstid. Trykk ENTER for å bekrefte, og gå videre til neste parameter.
3. Når du har stilt inn alle parameterne, trykk START/STOP for å starte treningsøkten.

Merk: Det første parameteret som telles ned til null vil sørge for at konsollet lydindikerer og stanser treningsøkten. Trykk START for å fortsette treningsøkten til neste parameter.

Konsollet vil justere motstanden automatisk avhengig av hastigheten for å opprettholde en konstant WATT-verdi. Brukeren kan justere WATT-verdien med UP og DOWN gjennom treningsøkten.

BODY FAT PROGRAM (P11)

Innstillinger

1. Bruk UP og DOWN for å velge BODY FAT PROGRAM. Trykk ENTER for å bekrefte.
2. MALE vil nå blinke på skjermen. Trykk UP og DOWN for å velge kjønn. Trykk ENTER for å bekrefte.
3. «175» vil nå blinke på skjermen. Trykk UP og DOWN for å velge din høyde. Trykk ENTER for å bekrefte.
4. «75» vil nå blinke på skjermen. Trykk UP og DOWN for å velge din vekt. Trykk ENTER for å bekrefte.
5. «30» vil nå blinke på skjermen. Trykk UP og DOWN for å velge din alder. Trykk ENTER for å bekrefte.
6. Trykk START/STOP for å påbegynne avmålingen, og grip rundt metallkontaktene.

Etter ti sekunder vil skjermen vise deg verdier for din BODY FAT %, BMR, BMI og BODY TYPE.

Merk: BODY FAT%-verdien vil klassifisere deg som en av seks forskjellige kroppstyper.

MENN:

- Type 1 er fra 7% til 9.9%.
- Type 2 er fra 10% til 12.9%.
- Type 3 er fra 13% til 16.9%.
- Type 4 er fra 17% til 19.9%.
- Type 5 er fra 20% til 24.9%.
- Type 6 er over 25%.

KVINNER:

- Type 1 er fra 14% til 16.9%.
- Type 2 er fra 17% til 19.9%.
- Type 3 er fra 20% til 23.9%.
- Type 4 er fra 24% til 27.9%.
- Type 5 er fra 28% til 29.9%.
- Type 6 er over 30%.

7. Trykk START/STOP KEY for å returnere til hovedmenyen.

TARGET HEART RATE (P12)

Valg av parametere

1. Bruk UP og DOWN for å velge TARGET H.R. Trykk ENTER for å bekrefte.
2. TIME vil nå blinke på skjermen. Bruk UP og DOWN for å velge ønsket treningstid. Trykk ENTER for å bekrefte, og gå videre til neste parameter.
3. Når du har stilt inn alle parametere, trykk START/STOP for å starte treningsøkten.

Merk: Dersom pulsen er over eller under (± 1) den forhåndsinnstilte pulsverdien, vil konsollet endre motstands nivået automatisk for å bringe pulsen nærmere innstilt verdi. Det vil foreta en sjekk hvert 20. sekund.

Det første parameteret som telles ned til null vil sørge for at konsollet lydindikerer og stanser treningsøkten. Trykk START for å fortsette treningsøkten til neste parameter.

HEART RATE CONTROL (P13-P15)

Det er tre valgmuligheter for målpuls:

P13- 60% Målpuls = 60% of (220 - alder)

P14- 75% Målpuls = 75% of (220 - alder)

P15- 85% Målpuls = 85% of (220 - alder)

Parametere

1. Bruk UP og DOWN for å velge et av HEART RATE CONTROL-programmene. Trykk ENTER for å bekrefte.
2. TIME vil nå blinke på skjermen. Bruk UP og DOWN for å velge ønsket treningstid. Trykk ENTER for å bekrefte, og gå videre til neste parameter.
3. Når du har stilt inn alle parameterne, trykk START/STOP for å starte treningsøkten.

Merk: Dersom pulsen er over eller under (± 1) den forhåndsinnstilte pulsverdien, vil konsollet endre motstands nivået automatisk for å bringe pulsen nærmere innstilt verdi. Det vil foreta en sjekk hvert 20. sekund.

Det første parameteret som telles ned til null vil sørge for at konsollet lydindikerer og stanser treningsøkten. Trykk START for å fortsette treningsøkten til neste parameter.

Brukerinnstilte programmer (P16-P19)

Konsollet inneholder fire programmer som brukeren selv kan stille inn: U1 til U4.

Parametere

1. Bruk UP og DOWN for å velge brukerprogram. Trykk ENTER for å bekrefte.
2. TIME vil nå blinke på skjermen. Bruk UP og DOWN for å velge ønsket treningstid. Trykk ENTER for å bekrefte, og gå videre til neste parameter.
3. Når du har stilt inn ønskede parametere, vil LEVEL 1 blinke på skjermen. Trykk UP eller DOWN for å justere ønsket motstand. Trykk ENTER for å bekrefte. Du kan stille inn ti nivåer totalt.
4. Trykk START/STOP for å starte treningsøkten.

Merk: Det første parameteret som telles ned til null vil sørge for at konsollet lydindikerer og stanser treningsøkten. Trykk START for å fortsette treningsøkten til neste parameter.

Vedlikehold

Trenings sykler trenger vedlikehold som alle andre maskiner.

Vedlikehold av trenings sykler innebærer:

1. Rengjør sykkelen
2. Rengjør rommet
3. Inspiser
4. Sete- og fotstropper
5. Justerings skruer
6. Drivbelte
7. Pedaler og krankarmer

1. Rengjør sykkelen

Start med å rengjøre sykkelen. For hver trening vil du svette, og noe av den svetten kan havne på sykkelen. Svette er mer etsende enn bare vann. Hvis du lar det stå på metall for lenge, kan det forårsake skade, spesielt over tid.

Den beste måten å rengjøre enkelt etter en treningsøkt er å bruke antibakterielle kluter. Ha en boks i nærheten av sykkelen din, og det gjør det mye mer sannsynlig at du faktisk rengjør den enn om du må skaffe deg en bøtte med vann.

Tørk av alle sykkelens overflater. Spesielt de stedene du berører og hvor svetten lander. Hvis du har en sykkel der deler er justerbare, må du rengjøre disse delene, siden de er spesielt utsatt for svette.

Ikke glem de nedre delene på sykkelen. De nedre delene er der svetten har en tendens til å gå på grunn av tyngdekraften. Rengjør spesielt sveisene siden det er det siste stedet du vil få korrosjon. Bruk en bøtte med lunkent vann med mildt vaskemiddel og et fuktig, lofritt håndkle. Tørk av hele maskinen, men vær forsiktig så du ikke bruker for mye vann. Vann kan komme inn i maskinen og forårsake elektriske problemer og korrosjon.

En magnetisk motstandssykkel har flere plastskjermer rundt seg, og det er verdt det å ta dem av omtrent en gang i året og rengjøre lokkene og innsiden av sykkelen.

2. Rengjør området rundt sykkelen

Ikke glem å rengjøre plassen rundt sykkelen. Hvis det er mye støv og smuss i rommet rundt sykkelen, vil dette kunne komme inn i sykkelen. Opphopning av støv kan forårsake mange problemer, spesielt hvis det kommer inn i de bevegelige delene.

Bare støvsuging rundt den vil bidra til å forhindre at mye støv kommer til maskinen.

Vurder også å plassere trenings sykkel på en gummimatte. En gummimatte vil bety at mye mindre støv kommer på sykkelen siden tepper og andre underlag kan inneholde mye støv.

3. Inspiser

Før du gjør noe annet bør du inspiser sykkelen for synlig skade og slitasje.

Kontroller følgende:

- Sete
- Alle regulatorer
- Muttere, bolter og fester
- Fotstropper
- Pedaler
- Svinghjulbevegelse
- Drivrem

4. Sete- og fotstropper

Den første og enkleste kontrollen er sete- og fotstropper. Sjekk for sprekker og slitasje. Å holde dem rene kan forlenge levetiden. Fotstroppene holder føttene nær pedalene for optimal kraftoverføring.

5. Justeringsskruer

De fleste stasjonære sykler har noen justeringer, slik at du kan justere etter eget ønske. Justeringsskruer og håndtak må sitte godt, men likevel bevege seg. Hvis trekkstiften ikke beveger seg jevnt, trekker du den ut og sprayer litt smøremiddel på tappen. Det burde løse problemet.

Ta også ut alle justeringsskruer og håndtak innimellom, og fjern støv og smuss. Påfør smøremiddel som for eksempel WD-40 eller tilsvarende.

6. Drivbelte

Beltedrift er en gummi rem som forbinder pedalene med svinghjulet. Drivreimen trenger litt vedlikehold, men ikke mye. Rengjør støv og smuss som samler seg over tid. Stram drivreimen ved behov dersom det er justeringsmuligheter, og se til at den ligger riktig på hjulene den går på.

7. Pedaler og krankarmer

Pedaler må festes sikkert og bevege seg fritt.

Det er ikke veldig vanlig at noe går galt med pedalene, men fordi de er en så viktig del av sykkelen, er det viktig å vedlikeholde de.

Bare gå på sykkelen og kjenn etter at alt føles stramt og glatt. Hvis det oppdages vibrasjoner gjennom pedalene, kan det være nødvendig å stramme dem. For å gjøre dette trenger du en skiftenøkkel.

Tørk av krank armen og pedalgjengene med en klut.

Rengjør pedalen. Prøv å rense innsiden så mye som mulig

Legg en god mengde fett på pedalgjengene. Fettet sprer seg når du setter på pedalen igjen og brukes litt. Sørg for å bruke fett og ikke smøremiddel. Litiumfett er bra for pedaler.

Dersom du har problemer med at pedalen skrur seg løs kan du benytte Loctite på gjengene på pedalene.

For å montere av krankarmer på sykler med delt krank må du benytte en pedalarm avdrager, dette kan kjøpes hos din lokale sykkel forhandler eller ved å kontakte vårt servicesenter.

Del	Anbefalt vedlikehold	Hvor ofte?	Rens	Smøremiddel
Pedaler	Forsikre deg om at pedalene sitter stramt i krankarmene, at alle skruene på pedalene er stramme, og at pedaltroppene ikke er skadet.	Før bruk	Nei	Nei
Ramme	Rens med en myk, ren og fuktig klut.	Etter bruk	Vann	Nei
Computer	Rens med en myk, ren og fuktig klut.	Etter bruk	Nei	Nei
Bolter, muttre etc.	Alle bolter, muttre og skruer inspiseres og etterstrammes ved behov.	Månedlig	Nei	Nei
Drivreim	Inspiser om drivrem er tilstrekkelig stram, sjekk eventuell slitasje og at den ligger i riktig posisjon.	Årlig	Nei	Nei

VIKTIG VEDRØRENDE SERVICE

Om det skulle oppstå problemer av noe slag, ber vi deg om å kontakte Mylna Service. Vi vil gjerne at du kontakter oss før du kontakter butikken slik at vi kan tilby deg best mulig hjelp.

Besøk vår hjemmeside mylnasport.no – her vil du finne informasjon om produktene, brukermanualer, ett kontaktskjema for å komme i kontakt med oss og mulighet for å bestille reservedeler. Ved å fylle ut kontaktskjema gir du oss den informasjonen vi trenger for å kunne hjelpe deg så effektivt som mulig.

VIKTIG INFORMATION



Användningsområdet för detta träningsredskap är hemmaträning.

Träningsredskapet får endast användas enligt beskrivningen i denna bruksanvisning.

Träningsredskapets ägare ansvarar för att alla användare har satt sig in i dessa säkerhetsföreskrifter.

Vid montering: se till att alla skruvar och muttrar sitter på rätt plats och att dom träffar gängorna innan du börjar dra åt dem.

Placera träningsredskapet på ett plant och jämnt underlag.

Träningsredskapet får inte användas utomhus eller i rum med onormalt hög luftfuktighet. Du rekommenderas inte att använda träningsredskapet i ett garage, en carport eller på en överbyggd terrass.

Du rekommenderas att använda en underlagsmatta för att eliminera risken för att golv eller golvbeläggningsen tar skada då träningsredskapets används.

Träningsredskapet ska förvaras torrt och frostfritt. Displayen bör aldrig utsättas för direkt solljus.

Före varje användningstillfälle: kontrollera att alla skruvar och muttrar är ordentligt åtdragna. Om du upptäcker lösa eller defekta delar: se till att ingen använder träningsredskapet förrän det befinner sig i tillfredsställande skick igen.

Använd alltid skor med en bra gummisula när du använder träningsredskapet.

Endast en person åt gången får använda träningsredskapet.

Denna cykeln är inte avsett för stående cykling. Sitt alltid på sätet under användning.

Vid justering av säte och styre: se till att justeringsskruvarna är ordentligt åtdragna innan du använder träningsredskapet. Löst sittande justeringsskruvar orsakar mer rörelse och mer slitage än nödvändigt.

Barn får inte använda träningsredskapet utan tillsyn, och bör inte heller befinna sig i närheten när någon annan använder träningsredskapet.

Träningsredskapet bör inte användas av personer som väger över 130 kg.

Träningsredskapet bör inte användas i samband med medicinsk eller fysiologisk behandling, såvida inte detta ordinerats specifikt av läkare eller fysioterapeut.

Vi förbehåller oss eventuella tryckfel i bruksanvisningen.



Nyckelfunktioner

START/STOPP: 1. Starta och pausa träningspass.
2. Börja mäta kroppsfett och avsluta kroppsfettprogrammet.
3. Håll knappen intryckt i 3 sekunder kommer att återställa alla funktionsvärden till noll. (Förutom ODO)

DOWN: Minska värdet på vald träningsparameter: TID, DISTANCE, etc. Under träningspasset kommer det att minska motståndsbelastningen.

UP: Ökar värdet på den valda träningsparametern. Under träningen kommer det att öka motståndsbelastningen.

ENTER: För att mata in önskat värde eller träningsläge.

ÅTERHÄMTNING: Tryck för att gå in i återställningsfunktionen när datorn har pulsvärdet. Återhämtningen är konditionsnivå 1-6 efter 1 minut. F1 är bäst och F6 är sämst.

1.0 betyder UTMÄRKT

$1.0 < F < 2.0$ betyder UTMÄRKT

$2.0 \leq F \leq 2.9$ betyder BRA

$3.0 \leq F \leq 3.9$ betyder FAIR

$4.0 \leq F \leq 5.9$ betyder UNDER MEDEL

6.0 betyder DÅLIG

LÄGE: Tryck ned för att välja funktioner.

Val av träningspass

Efter uppstart använd UPP- eller NED-knapparna för att välja och tryck sedan på ENTER för att gå in i önskat läge.

Ställa in träningsparametrar

Efter att ha valt önskat program kan du förinställa flera träningsparametrar för önskat resultat.

Träningsparametrar:

TID/HASTIGHET/DISTANS/KALORIER/ÅLDER/PULS/RPM/ODO/WATT/MÅL HR

När ett program har valts, trycker du på ENTER, kommer parametern "Tid" att blinka.

Med UPP- ELLER NED-KNAPPEN kan du välja önskat tidsvärde. Tryck på ENTER-KNAPPEN för att mata in värde.

Blinkande prompt flyttar till nästa parameter. Fortsätt använda UPP- ELLER NED-KNAPPEN. Tryck på START/STOP för att starta träningen.

Mer om parametre

Fält	Standard värde	Standard värde	Ökning/ minskning	Beskrivning
Ti	1:00~ 99:00	0:00	± 1:00	1. När displayen är 0:00 räknas tiden upp. 2. När tiden är 1:00 ~ 99:00, räknas den ner till 0.
Distanse	0.10~99.90	0.00	±0.10	1. När displayen är 0,00, räknas avståndet upp. 2. När avståndet är 0,10~99,90, räknas det ner till 0.
Kalories	1.0~999.0	0.0	±1.0	1. När displayen är 0,0 räknas kalorier upp. 2. När kalorier är 1,0~999,0 räknas det ner till 0.
Watt	20.0~300.0	100.0	±10.0	Användaren kan endast ställa in wattvärde i Watt-kontrollprogrammet.
Alder	10~99	30	±1	Mål HR kommer att baseras på ålder. När hjärtfrekvensen överskrider målpulsen blinkar antalet hjärtfrekvenser i programmen. Target HR will be based on Age. When Heart Rate exceeds Target H.R, the number of Heart Rate will flash in programs.

Programdrift

Manual (P1)

4. Välj "Manuell" med UPP- ELLER NER-KNAPPEN och tryck sedan på ENTER-KNAPPEN.
5. Första parametern "Tid" blinkar så att värdet kan justeras med UPP- ELLER NER-KNAPPEN. Tryck på ENTER-KNAPPEN för att spara värdet och gå till nästa parameter som ska justeras.
6. Fortsätt genom alla önskade parametrar, tryck på START/STOP för att starta träningen.

Obs: En av träningsparametrarna räknas ner till noll, den kommer att ha bi-ljud och stoppa träningen automatiskt. Tryck på STARTKNAPPEN för att fortsätta träningen för att nå parametern för oavslutat träningspass.

Förprogram (P2-P9)

Det finns 8 programprofiler redo att användas. Alla programprofiler har 24 motståndsnivåer.

Inställning av parametrar för förprogram

1. 1. Välj ett av förprogrammen med UPP- ELLER NER-KNAPPEN och tryck sedan på ENTER-KNAPPEN.
2. Första parametern "Tid" blinkar så att värdet kan justeras med UPP- ELLER NER-KNAPPEN. Tryck på ENTER-KNAPPEN för att spara värdet och gå till nästa parameter som ska justeras.
3. Fortsätt genom alla önskade parametrar, tryck på START/STOPP för att starta träningspasset.

Obs: En av träningsparametrarna räknas ner till noll, den kommer att ha bi-ljud och stoppa träningen automatiskt. Tryck på STARTKNAPPEN för att fortsätta träningen för att nå parametern för oavslutat träningspass.

Watt kontrollprogram (P10)

1. Välj "Watt control program" med UPP- ELLER NED-KNAPPEN och tryck sedan på ENTER-KNAPPEN.
2. Första parametern "Tid" blinkar så att värdet kan justeras med UPP- ELLER NER-KNAPPEN. Tryck på ENTER-KNAPPEN för att spara värdet och gå till nästa parameter som ska justeras.
3. Fortsätt genom alla önskade parametrar, tryck på START/STOPP för att starta träningspasset.

Obs: En av träningsparametrarna räknas ner till noll, den kommer att ha bi-ljud och stoppa träningen automatiskt. Tryck på STARTKNAPPEN för att fortsätta träningen för att nå parametern för oavslutat träningspass.

Datorn kommer att justera motståndsbelastningen automatiskt beroende på hastigheten för att bibehålla det konstanta wattvärdet. Användaren kan använda upp-ned-knappen för att justera wattvärdet under träningen.

PROGRAM FÖR KROPPSFETT (P11)

Ställa in data för kroppsfett

8. Välj "BODY FAT Program" med UPP- ELLER NED-KNAPPEN och tryck sedan på ENTER.
9. "Man" kommer att blinka så att kön kan justeras med UPP- ELLER DWON-KNAPPEN, tryck på ENTER för att spara kön och gå till nästa data.
10. "175" höjd blinkar så att höjden kan justeras för att använda UPP- ELLER NER-KNAPPEN, tryck på ENTER-KNAPPEN spara värde och gå till nästa data.

11. "75" Vikt blinkar så att vikten kan justeras för att använda UPP- ELLER NER-KNAPPEN, tryck på ENTER-KNAPPEN för att spara värde och gå till nästa data.
12. "30" av ålder blinkar så att ålder kan justeras med UPP- ELLER NER-KNAPPEN. tryck på ENTER för att spara värdet.
13. Tryck på START/STOPP för att starta mätningen, ta även tag i handpulsgreppen.

Efter 10 sekunder kommer displayen att visa kroppsfett %, BMR, BMI & KROPPSTYP.

OBS: Kroppstyper:

Det finns 6 kroppstyper uppdelade enligt den beräknade FAT%.

MÄN: Typ 1 är från 7 % till 9,9 %. Typ 2 är från 10 % till 12,9 %. Typ 3 är från 13 % till 16,9 %. Typ 4 är från 17 % till 19,9 %. Typ 5 är från 20 % till 24,9 %. Typ 6 är större än eller lika med 25 %.
KVINNOR: Typ 1 är från 14 % till 16,9 %. Typ 2 är från 17 % till 19,9 %. Typ 3 är från 20 % till 23,9 %. Typ 4 är från 24 % till 27,9 %. Typ 5 är från 28 % till 29,9 %. Typ 6 är större än eller lika med 30 %.

14. Tryck på START/STOPP-KNAPPEN för att återgå till huvuddisplayen.

MÅLPULS-program (P12)

Inställning av parametrar för TARGET H.R

4. Välj "TARGET H.R." Använd UPP- ELLER NER-KNAPPEN och tryck sedan på ENTER-KNAPPEN.
5. Första parametern "Tid" blinkar så att värdet kan justeras med UPP- ELLER NER-KNAPPEN. Tryck på ENTER-KNAPPEN för att spara värdet och gå till nästa parameter som ska justeras.
6. Fortsätt genom alla önskade parametrar, tryck på START/STOPP för att starta träningen.

Obs: Om pulsen är över eller under (± 1) det inställda TARGET H.R, kommer datorn att justera motståndsbelastningen automatiskt. Det kommer att kontrollera var 20:e sekund ca. I motståndsbelastningen kommer att öka eller minska.

En av träningsparametrarna räknas ner till noll, den kommer att ha bi-ljud och stoppa träningen automatiskt. Tryck på START/STOPP för att fortsätta träningen för att nå parametern för oavslutad träning.

Program för HJÄRTFRAKTKONTROLL (P13-P15)

Det finns 3 val för målpuls:

P13- 60 % MÅL H.R = 60 % av (220-ÅLDER)

P14- 75 % MÅL H.R = 75 % av (220-ÅLDER)

P15- 85 % MÅL H.R = 85 % av (220-ÅLDER)

Inställning av parametrar för HJÄRTFRAKTKONTROLL

4. Välj "Ett av hjärtfrekvenskontrollprogram." Använd UPP- ELLER NER-KNAPPEN och tryck sedan på ENTER-KNAPPEN.
5. Första parametern "Tid" blinkar så att värdet kan justeras med UPP- ELLER NER-KNAPPEN. Tryck på ENTER-KNAPPEN för att spara värdet och gå till nästa parameter som ska justeras.
6. Fortsätt genom alla önskade parametrar, tryck på START/STOPP för att starta träningen.

Obs: Om pulsen är över eller under (± 1) TARGET H.R, kommer datorn att justera motståndsbelastningen automatiskt. Det kommer att kontrollera var 20:e sekund ca. I motståndsbelastningen kommer att öka eller minska.

En av träningsparametrarna räknas ner till noll, den kommer att ha bi-ljud och stoppa träningen automatiskt. Tryck på START/STOPP-KNAPPEN för att fortsätta träningen för att nå parametern för avslutad träning.

Användarprogram (P16-P19)

Det finns fyra användarprogram som kan väljas från U1 till U4.

Användarprogram låter användaren ställa in sitt eget program som kan användas omedelbart.

Inställning av parametrar för användarprogram

5. Välj användare med UPP- ELLER NER-KNAPPEN och tryck sedan på ENTER-KNAPPEN.

6. Första parametern "Tid" blinkar så att värdet kan justeras med UPP- ELLER NER-KNAPPEN. Tryck på ENTER-KNAPPEN för att spara värdet och gå till nästa parameter som ska justeras.

7. Fortsätt genom alla önskade parametrar.

8. Efter avslutad inställning av önskad parameter kommer nivå 1 att blinka, använd UPP- ELLER NER-KNAPPEN för att justera och tryck sedan på ENTER tills du är klar. (Det finns 10 gånger totalt).

9. Tryck på START/STOPP för att starta träningspasset.

Obs: En av träningsparametrarna räknas ner till noll, den kommer att ha bi-ljud och stoppa träningen automatiskt. Tryck på START/STOPP-KNAPPEN för att fortsätta träningen för att nå parametern för avslutad träning.

Underhåll

Träningscyklar kräver underhåll, precis som alla andra maskiner.

Underhåll av träningscyklar innebär:

1. Rengör cykeln
2. Rengör rummet
3. Inspektera
4. Sadel och fotremmar
5. Justeringsskruvar
6. Drivrem
7. Pedaler och vevarmar

1. Rengör cykeln

Börja med att rengöra cykeln Varje gång du tränar svettas du, och en del av den svetten kan hamna på cykeln. Svett är mer frätande än bara vatten. Om du låter det ligga på metall för länge kan det orsaka skador, särskilt under längre tid.

Det bästa sättet för att rengöra apparaten efter ett träningspass är att använda antibakteriella våtservetter. Ha en låda i närheten av cykeln, så ökar chansen att du faktiskt rengör den, jämfört med om du till exempel måste ta fram en hink med vatten varje gång.

Torka av alla ytor på cykeln. Särskilt de ställen som du berör och där svett landar. Om du har en cykel med justerbara delar måste du rengöra dessa delar, efter är extra utsatta för svett.

Glöm inte de nedre delarna av cykeln. Det är på de nedre delarna som svetten tenderar att hamna på grund av tyngdkraften. Rengör svetsade delar extra noga, eftersom de är extra känsliga för korrosion. Använd en hink med ljummet vatten med ett mildt rengöringsmedel och en luddfri handduk. Torka av hela maskinen, men var försiktig så att du inte använder för mycket vatten. Vatten kan komma in i maskinen och orsaka problem med elektroniken och korrosion.

På en magnetisk motståndscykel sitter det flera plastskärmar, och det rekommenderas att man tar bort dem ungefär en gång och året för att rengöra kåporna och insidan av cykeln.

2. Rengör området runt cykeln

Glöm inte att rengöra utrymmet runt cykeln. Om det förekommer mycket damm och smuts i rummet där cykeln står kan detta komma in i cykeln. Ansamling av damm kan orsaka många problem, särskilt om det kommer in i de rörliga delarna.

Dammsug runt apparaten för att förhindra att mycket damm kommer in.

Det rekommenderas också att man ställer träningscykeln på en gummimatta. En gummimatta innebär att mindre damm hamnar på cykeln, då mattor och andra underlag kan innehålla mycket damm.

3. Inspektera

Innan du gör något annat bör du inspektera cykeln avseende synliga skador och slitage.

Kontrollera följande:

- Sadel
- Alla stödben
- Muttrar, bultar och fästen
- Fotremmar
- Pedaler
- Svänghjul
- Drivrem

4. Sadel och fotremmar

Den första och lättaste kontrollen är sadeln och fotremmarna. Kontrollera om det förekommer sprickor eller slitage. Genom att hålla dem rena kan man göra att de håller längre. Fotremmarna håller fötterna nära pedalerna för optimal kraftöverföring.

5. Justeringsskruvar

De flesta stationära cyklar går att justera på något sätt efter egna önskemål.

Justeringsskruvar och handtag måste sitta fast ordentligt, samtidigt som komponenterna ska kunna röra sig bra. Om dragtappen inte rör sig jämnt drar du ut den och sprejar lite smörjmedel på tappen. Det borde åtgärda problemet.

Ta även ut alla justeringsskruvar och handtag med jämna mellanrum för att avlägsna damm och smuts. Lägg på smörjmedel, till exempel WD-40 eller motsvarande.

6. Drivrem

Drivremmen är en gummirem som förbinder pedalerna med svänghjulet. Drivremmen kräver lite underhåll, men inte mycket. Avlägsna damm och smuts som samlas med tiden. Spänn drivremmen vid behov om det är möjligt, och se till att den ligger ordentligt på hjulen.

7. Pedaler och vevarmar

Pedalerna måste sitta fast ordentligt samtidigt som de kan röra sig fritt.



Det är inte så vanligt att det inträffar fel med pedalerna, men eftersom de är en så viktig del av cykeln är det viktigt att de underhålls.

Gå igenom cykeln och känn efter att allting sitter fast ordentligt och kan röra sig fritt. Om du känner vibrationer när du trampar med pedalerna kan du behöva dra åt dem. För att göra detta behövs en skiftnyckel.

Torka av vevarmen och pedalgångorna med en trasa.

Rengör pedalerna. Försök rensa insidan så mycket som möjligt

Lägg ordentligt med fett på pedalgångorna. Fettet sprider sig när du på pedalen igen och använder den. Tänk på att använda fett och inte smörjmedel. Litiumfett är bra för pedaler.

Om du har problem med att pedalen skruvas loss kan du använda Loctite på pedalgångorna.

För att ta bort vevarmar på cyklar med delad vev måste du använda en pedalarmsavdragare. En sådan går att köpa hos din lokala cykelförsäljare eller genom att kontakta vårt servicecenter.

Del	Rekommenderat underhåll	Hur ofta?	Rengöring	Smörjmedel
Pedaler	Kontrollera att pedalerna sitter ordentligt fast på vevarmarna, att alla skruvar på pedalerna är åtdragna och att pedalremmarna inte är skadade.	Före användning	Nej	Nej
Ram	Rengör med en mjuk, ren och fuktig trasa.	Efter användning	Vatten	Nej
Dator	Rengör med en mjuk, ren och fuktig trasa.	Efter användning	Nej	Nej
Skruvar, muttrar etc.	Alla bultar, muttrar och skruvar ska inspekteras och dras åt vid behov.	Månadsvis	Nej	Nej
Drivrem	Kontrollera att drivremmen är tillräckligt spänd, titta efter slitage och kontrollera att den ligger i rätt position.	Årligen	Nej	Nej

VIKTIGT GÄLLANDE SERVICE

Om det skulle uppstå roblem av något slag, kontakta Mylna Service. Vi önskar att du kontaktar oss innan du kontaktar butiken så att vi kan erbjuda dig bästa möjliga hjälp.

Besök vår hemsida www.mylناسport.se - här hittar du information om produkterna, bruksanvisningar, ett kontaktformulär som du kan använda för att komma i kontakt med oss och möjlighet att beställa reservdelar. Genom att fylla ut kontakformuläret ger du oss den information vi behöver för att hjälpa dig så effektivt som möjligt.

IMPORTANT INFORMATION

The area of use for this fitness equipment is home exercise.
The exercise machine should only be operated as described in this manual.

The owner of the equipment is responsible that all users of the exercise machine are familiar with the contents of these precautions.

During assembly; make sure that all nuts and bolts are in their right places and properly entered before tightening any of them.

Place the exercise machine on a flat and smooth surface.

The exercise equipment must not be used outdoors, or in rooms with extraordinary humidity. It is not recommended to use the machine in a garage, carport or covered terrace.

It is recommended to use a protective mat to eliminate the risk of damage to the floor during the use of the exercise machine.

Store the exercise machine in a frost free and dry environment. The display should never be exposed to direct sunlight.

Before every use; make sure that all nuts and bolts are securely tightened. If any loose or defective parts are revealed, make sure that no one uses the exercise machine until it has been properly replaced or tightened.

Always use shoes with a proper rubber sole when using the exercise machine.

The exercise machine should only be used by one person at the time.

This bike is not constructed to be ridden standing up. Always sit on the seat while using it.

When adjusting seat and handlebar position; make sure the adjustment screws are well tightened before using the exercise machine. Loose adjustment screws will lead to more movement and more wear than necessary.

Children must not use the equipment unattended, and they should not be around while the exercise machine is being used by others.

The exercise machine should not be used for medical purposes or physical therapy, unless it is specifically recommended by your doctor or physical therapist.

With reservation for any misprints.

CONSOLL



Key Functions

START/STOP: 1. Start & Pauses workouts.
2. Start body fat measurement and quit the body fat program.
3. Holding key for 3 seconds will reset all function value to be zero. (Except for ODO)

DOWN: Decrease value of selected workout parameter: TIME, DISTANCE, etc. During the workout, it will decrease the resistance load.

UP : Increases value of selected workout parameter. During the workout, it will increase the resistance load.

ENTER: To input desired value or work out mode.

RECOVERY: Press to enter into Recovery function when computer has the heart rate value. Recovery is Fitness Level 1-6 after 1 minute. F1 is the best, and F6 is the worst.

1.0 means OUSTANDING
1.0 < F < 2.0 means EXCELLENT
2.0 ≤ F ≤ 2.9 means GOOD
3.0 ≤ F ≤ 3.9 means FAIR
4.0 ≤ F ≤ 5.9 means BELOW AVERAGE
6.0 means POOR

MODE: Push down to select functions.

Workout Selection

After power-up using UP or DOWN keys to select then pressing ENTER to enter the desired mode.

Setting Workout Parameters

After selecting your desired program, you may pre-set several workout parameters for desired results.

WORKOUT PARAMETERS:

TIME / SPEED/DISTANCE / CALORIES /AGE/PULSE/RPM/ODO/WATT/TARGET HR

Once a program has been selected, pressing ENTER, will make "Time" parameter flash.

Using UP OR DOWN KEY you may select desired time value. Press ENTER KEY to input value.

Flashing prompt will move to the next parameter. Continue use of UP OR DOWN KEY. Press

START/STOP to start workout.

More About Workout Parameters

Field	Setting Range	Default Value	Increment/Decrement	Description
Time	1:00~ 99:00	0:00	± 1:00	1.When display is 0:00, Time will count up. 2.When time is 1:00 ~ 99:00, It will count down to 0.
Distance	0.10~99.90	0.00	±0.10	1.When display is 0.00, Distance will count up. 2.When Distance is 0.10~99.90, it will count down to 0.
Calories	1.0~999.0	0.0	±1.0	1.When display is 0.0, Calories will count up. 2.When Calories is 1.0~999.0, it will count down to 0.
Watt	20.0~300.0	100.0	±10.0	User can set watt value only in Watt control program.
Age	10~99	30	±1	Target HR will be based on Age. When Heart Rate exceeds Target H.R, the number of Heart Rate will flash in programs.

Program Operation

Manual(P1)

4. Selecting "Manual" using UP OR DOWN KEY then pressing ENTER KEY.
5. 1st parameter "Time" will flash so value can be adjusted using UP OR DOWN KEY. Press ENTER KEY to save value & move to next parameter to be adjusted.
6. Continue through all desired parameters, pressing START/STOP to start workout.

Note: One of workout parameters counts down to be zero, it will have bi sounds and stop the workout automatically. Press START KEY to continue the workout to reach the unfinished workout parameter.

Pre-programs (P2-P9)

There are 8 program profiles ready for use. All program profiles have 24 level of resistance.

Setting Parameters for Pre-programs

1. Selecting one of pre-programs using UP OR DOWN KEY then pressing ENTER KEY.
2. 1st parameter "Time" will flash so value can be adjusted using UP OR DOWN KEY. Press ENTER KEY to save value & move to next parameter to be adjusted.
3. Continue through all desired parameters, pressing START/STOP to start workout.

Note: One of workout parameters counts down to be zero, it will have bi sounds and stop the workout automatically. Press START KEY to continue the workout to reach the unfinished workout parameter.

Watt control program(P10)

1. Selecting "Watt control program" using UP OR DOWN KEY then pressing ENTER KEY.
2. 1st parameter "Time" will flash so value can be adjusted using UP OR DOWN KEY. Press ENTER KEY to save value & move to next parameter to be adjusted.
3. Continue through all desired parameters, pressing START/STOP to start workout.

Note: One of workout parameters counts down to be zero, it will have bi sounds and stop the workout automatically. Press START KEY to continue the workout to reach the unfinished workout parameter.

Computer will adjust the resistance load automatically depends on the speed to maintain the constant watt value. User can use up down key to adjust the watt value during workout.

BODY FAT PROGRAM(P11)

Setting Data for Body Fat

8. Selecting "BODY FAT Program" using UP OR DOWN KEY then pressing ENTER.
9. "Male" will flash so Gender can be adjusted using UP OR DWON KEY, press ENTER to save gender & move to next data.
10. "175" of Height will flash so Height can be adjusted to use UP OR DOWN KEY, press ENTER KEY save value & move to next data.
11. "75" of Weight will flash so Weight can be adjusted to use UP OR DOWN KEY, press ENTER KEY to save value & move to next data.
12. "30" of Age will flash so Age can be adjusted using UP OR DOWN KEY. press ENTER to save value.
13. Press START/STOP to start measurement, please also grasp hand pulse grips.

After 10 seconds the display will show out Body Fat %, BMR, BMI & BODY TYPE.

NOTE: Body Types:

There are 6 body types divided according to the FAT% calculated.

MEN: Type 1 is from 7% to 9.9%. Type 2 is from 10% to 12.9%. Type 3 is from 13% to 16.9%. Type 4 is from 17% to 19.9%. Type 5 is from 20% to 24.9%. Type 6 is greater than or equal to 25%.

WOMEN: Type 1 is from 14% to 16.9%. Type 2 is from 17% to 19.9%. Type 3 is from 20% to 23.9%. Type 4 is from 24% to 27.9%. Type 5 is from 28% to 29.9%. Type 6 is greater than or equal to 30%.

14. Press START/STOP KEY to return the main Display.

TARGET HEART RATE Program(P12)

Setting Parameters for TARGET H.R

4. Selecting "TARGET H.R." using UP OR DOWN KEY then pressing ENTER KEY.
5. 1st parameter "Time" will flash so value can be adjusted using UP OR DOWN KEY. Press ENTER KEY to save value & move to next parameter to be adjusted.
6. Continue through all desired parameters, pressing START/STOP to start workout.

Note: If Pulse is above or below (± 1) the set TARGET H.R, computer will adjust the resistance load automatically. It will check Every 20 seconds approx. I resistance load will increase or decrease.

One of workout parameters counts down to be zero, it will have bi sounds and stop the workout automatically. Press START/STOP to continue the workout to reach unfinished workout parameter.

HEART RATE CONTROL Program(P13-P15)

There are 3 selections for target pulse:

P13- 60% TARGET H.R = 60% of (220-AGE)

P14- 75% TARGET H.R = 75% of (220-AGE)

P15- 85% TARGET H.R = 85% of (220-AGE)

Setting Parameters for HEART RATE CONTROL

4. Selecting "One of Heart Rate Control Program." using UP OR DOWN KEY then pressing ENTER KEY.
5. 1st parameter "Time" will flash so value can be adjusted using UP OR DOWN KEY. Press ENTER KEY to save value & move to next parameter to be adjusted.
6. Continue through all desired parameters, pressing START/STOP to start workout.

Note: If Pulse is above or below (± 1) the TARGET H.R, computer will adjust the resistance load automatically. It will check Every 20 seconds approx. I resistance load will increase or decrease.

One of workout parameters counts down to be zero, it will have bi sounds and stop the workout automatically. Press START/STOP KEY to continue the workout to reach unfinished workout parameter.

User Program(P16-P19)

There are four user programs can be selected form U1 to U4.

User program allows user to set their own program that can be used immediately.

Setting Parameters for User Program

5. Selecting user using UP OR DOWN KEY then pressing ENTER KEY.
6. 1st parameter "Time" will flash so value can be adjusted using UP OR DOWN KEY. Press ENTER KEY to save value & move to next parameter to be adjusted.
7. Continue through all desired parameters.
8. After finished set up desired parameter, the level 1 will flash, use UP OR DOWN KEY to adjust then pressing ENTER until finished. (There are 10 times total).
9. Press START/STOP to start workout.

Note: One of workout parameters counts down to be zero, it will have bi sounds and stop the workout automatically. Press START/STOP KEY to continue the workout to reach unfinished workout parameter.

MAINTENANCE

Part	Recomended maintenance	How often?	Cleaning	Lubrication
Pedals	Make sure the pedals are tightend firmly to the pedalarms, that all the screws on the pedals are tight and the pedal straps are not damaged.	Before use	No	No
Frame	Clean with a soft, clean and moist cloth.	After use	Water	No
Computer	Clean with a soft, clean and moist cloth.	After use	No	No
Bolts, nuts etc.	Inspect all bolts, nuts and screws. Thighten if necessary.	Monthly	No	No
Drivebelt	Inspect that the drive belt is sufficiently tight, check for any wear and that drivebelt is in the correct position.	Yearly	No	No
Pedals	Make sure the pedals are tightend firmly to the pedalarms, that all the screws on the pedals are tight and the pedal straps are not damaged.	Before use	No	No

IMPORTANT REGARDING SERVICE

In the event of problems of any kind, please contact Mylna Service. We would like you to contact us before contacting the store so we can offer you the best possible help.

Visit our website www.mylnasport.no – here you will find information about the products, user manuals, a contact form to get in touch with us and possibility to order spare parts. By filling out the contact form you give us the information we need to help you as effectively as possible.