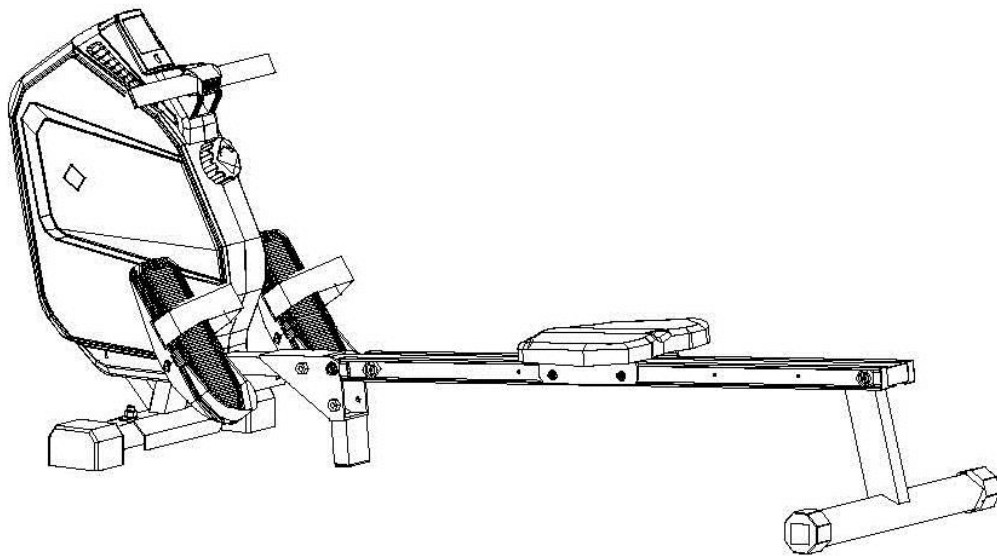


QuickPower

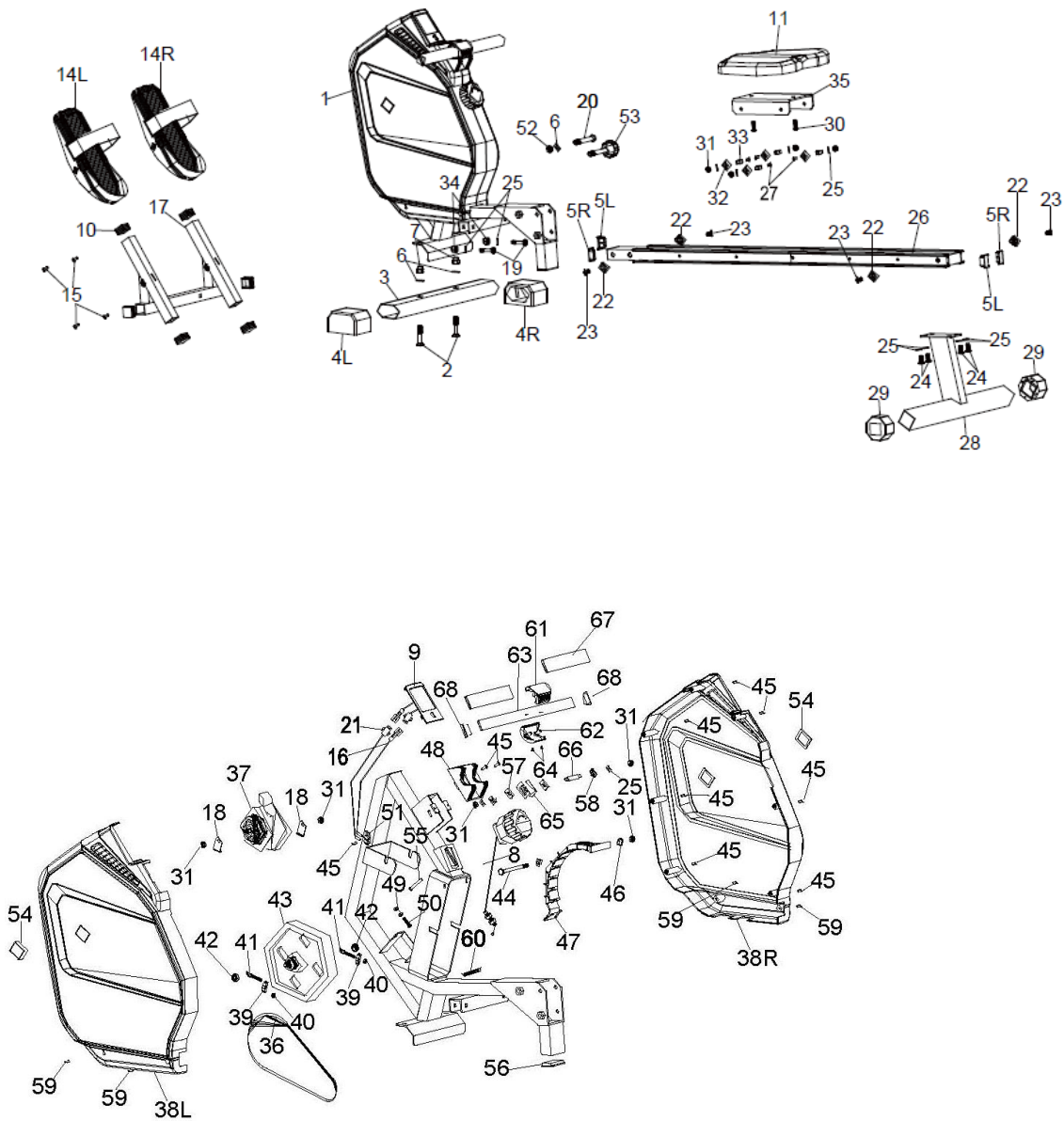


Art.nr. 300 932
Model: NS-RE6002RE

INNHold / INNEHÅLL / CONTENTS / SISÄLLYS

3		Deletegning / Sprängskiss / Parts drawing / Osakuvaus
4		Pre-Assembly check list
5		Deleliste / Dellista / Parts List / Osaluettelo
7		Montering / Assembly / Asennus
10	N DK	Viktig informasjon
11		Betjening av computeren
12		Reklamasjonsvillkår
13		Kontaktinformasjon (Norge og Danmark)
14	S	Viktig information
15		Betjäning av datorn
16		Reklamationsvillkor
17		Kontaktinformation
18	GB	Important information
19		Operating the console
20		Warranty regulations
21		Contact information
22	SF	Tärkeitä tietoja
23		Tietokoneen huolto
24		Valitusehdot
25		Yhteystiedot

DELETEDEGNING / SPRÄNGSKISS / EXPLODED VIEW / OSAKUV AUS



PRE-ASSEMBLY CHECK LIST



NO:1



NO:3



NO:17



NO:26

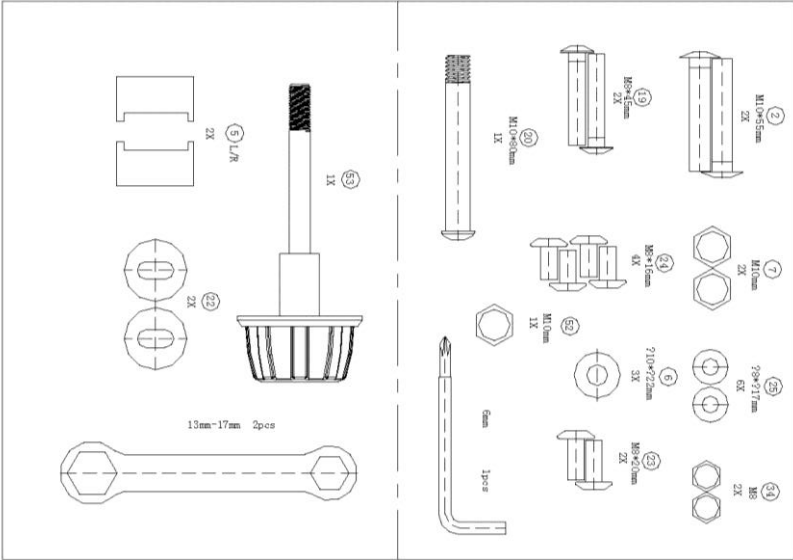


NO:11



NO:28

PART NO.	DESCRIPTION	Q'TY
1	Main frame	1
3	Front stabilizer	1
11	Seat	1
17	Pedal support tube w/ pedals	1
26	Slide rail	1
28	Rear support tube	1



DELELISTE / DELLISTA / PARTS LIST / OSALUETTELO

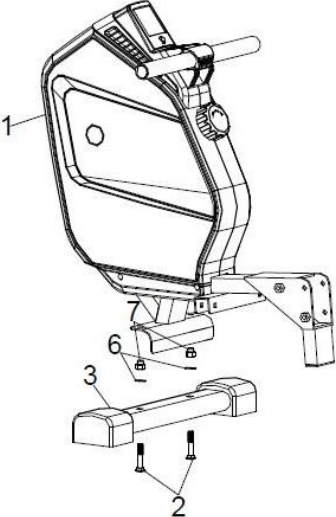
NO.	Description	Qty
1	Main frame	1
2	Carriage bolt M10*55	2
3	Front stabilizer	1
4L/R	End cap for front stabilizer L/R	2
5L/R	End cap for slide rail L/R	2/2
6	Flat washer $\Phi 10 \times \Phi 22 \times 1.5$	3
7	Domed nut M10	2
8	Tension knob w/ upper tension cable	1
9	Computer	1
10	End cap	6
11	Seat	1
14L/R	Pedal L/R	1/1
15	Axle for pedal	2
16	Sensor wire1	1
17	Pedal support tube w/ pedals	1
18	Spring clutch bracket	2
19	Carriage bolt M8*45	2
20	Hex head bolt M10*80	1
21	Sensor wire 2	1
22	Collar	4
23	Allen bolt M8*20	4
24	Allen bolt M8*16	4
25	Flat washer $\Phi 8 \times \Phi 17$	12
26	Slide rail	1
27	Screw M5*15	4
28	Rear stabilizer	1
29	End cap for rear stabilizer	2
30	Allen bolt M6*20	2
31	Nylon nut M8	9
32	Wheel	4
33	Axle for wheel	4
34	Domed nut M8	2
35	Seat support bracket	1
36	Belt	1

NO.	Description	Qty
37	Spring clutch w/rope	1
38L/R	chain cover L/R	1/1
39	Flywheel adjustor	2
40	Nylon nut M6	2
41	Eye bolt	2
42	Flange nut	2
43	Flywheel	1
44	Hex head bolt M8*105	1
45	Self-tapping screw 5*15	8
46	Plastic bushing	2
47	Magnet assembly	1
48	Bumper for handlebar	1
49	Hex head nut	2
50	Hex head bolt M6*25	1
51	Sensor bracket	1
52	Nylon nut M10	1
53	Knob	1
54	End cap for chain cover	2
55	Screw	1
56	End cap 60*30	1
57	Bearing	2
58	Powder spacer	2
59	Self-tapping screw 5*15	4
60	Spring for magnet assembly	1
61	Up cover for handlebar	1
62	Bottom cover for handlebar	1
63	Handlebar	1
64	Self-tapping screw ST4	2
65	Pulley	1
66	Axle for pulley	1
67	Foam grip	2
68	End cap for handlebar	2

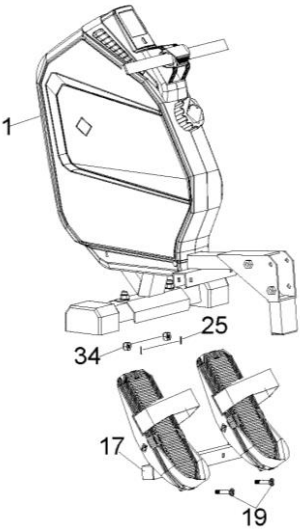
MONTERING / ASSEMBLY/ ASENNUS

STEP 1

- Attach the Front stabilizer (3) to the main frame (1). Secure using two Carriage bolt (2), two flat washers (6) and two domed nut (7).

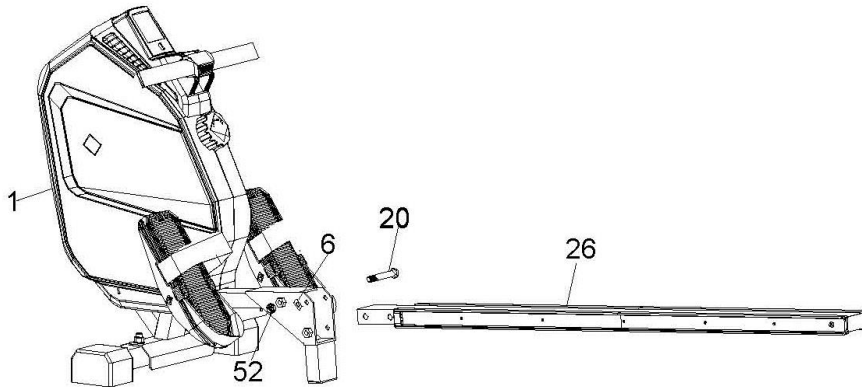


- Attach the pedal support tube w/pedals (17) to the main frame (1). Secure using two carriage bolts (19), two flat washers (25) and two domed nut (34).



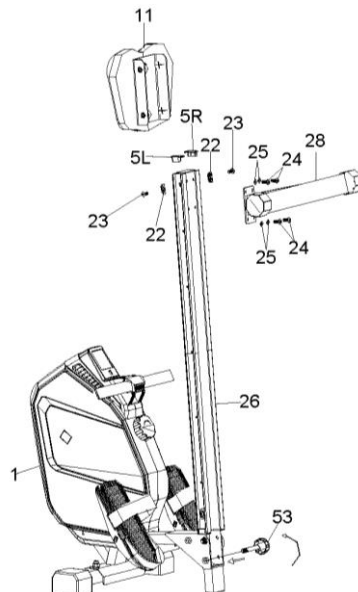
STEP2

- Attach the slide rail (26) to the main frame (1). Secure using one hex head bolt (20), one flat washer (6), one nylon nut (52).



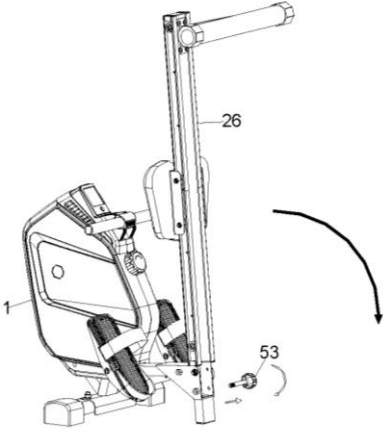
STEP3

- Fold the slide rail (26) Then insert the Knob (53).
- Slide the seat (11) onto the slide rail (26). Attach two collars (22) to the back of the slide rail (26) and securing with two allen bolts (23).
- Attach the end caps (5L & 5R) to the back of the slide rail (26).
- Attach the Rear stabilizer (28) to back of the slide rail (26). Secure using four allen bolts (24) and four flat washers (25).



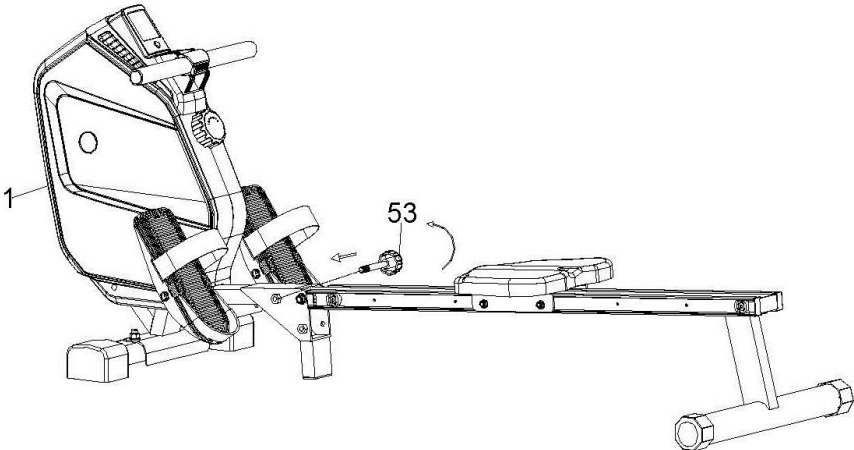
STEP 4

- Pull out the Knob (53) from the main frame and unfold the slide rail (26).

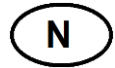


STEP 5

- Make rear stabilizer to the floor, Insert ball pin (35) into fixation holes.



VIKTIG INFORMASJON



Bruksområdet for dette treningsapparatet er hjemmetrening.

Apparatet skal kun brukes som beskrevet i denne bruksanvisningen.

Eieren av trimapparatet er ansvarlig for at alle brukere er kjent med disse sikkerhetsreglene.

Under montering; sørg for at alle skruer og muttere sitter på rett plass og at de entrer skikkelig, før du begynner å stramme noen av dem.

Plasser trimapparatet på et flatt og jevnt underlag.

Trimapparatet må ikke brukes utendørs, eller i rom med unormalt høy luftfuktighet. Det er ikke anbefalt å bruke apparatet i garasje, carport eller på overbygget terrasse.

Det anbefales å benytte en underlagsmatte, for å eliminere sjansene for at gulv eller gulvbelegg tar skade i.f.m. bruk av apparatet.

Apparatet skal oppbevares tørt og frostfritt. Displayet bør aldri utsettes for direkte sollys.

Før hver bruk; påse at alle skruer og muttere er godt strammet til. Dersom det oppdages løse eller defekte deler; sørg for at ingen benytter seg av apparatet før det er i tilfredsstillende stand igjen.

Apparatet skal kun benyttes av en person av gangen.

Det anbefales å bruke hansker ved bruk av apparatet, for å unngå ubehagelige blemmer i hendene.

Sitt alltid på setet under bruk.

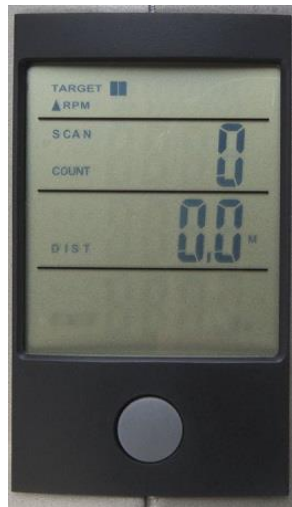
Barn må ikke benytte apparatet uten tilsyn, og bør heller ikke være i nærheten når apparatet er i bruk av andre.

Apparatet bør ikke benyttes av personer med vekt over 120 kg.

Apparatet bør ikke brukes i.f.m. medisinsk eller fysikalsk behandling, med mindre det er spesielt anbefalt av lege eller fysioterapeut.

Det tas forbehold om trykkfeil i manualen.

BETJENING AV COMPUTEREN



FUNKSJONER

MODUS:

1. Trykk på knappen for å bytte skjerm TIME / RPM / CAL og COUNT / DIST
2. Trykk på knappen og hold nede i 2 sekunder for å stille inn TARGET RPM
3. Trykk på tasten og hold nede i 2 sekunder tilbakestill all verdi til null

FUNKSJONER:

SCAN:

LCD-skjermen vil automatisk vise TIME / RPM / CAL og COUNT / DIST / PULSE hvert 6. sekund.

TIME:

Akkumulert total arbeidstid fra 00:00 til 99:59.

DISTANCE:

Akkumulert distanse fra 0,0 til 9999 meter

COUNT:

Akkumulert åretak fra 0 til 9999.

CALORIE:

Akkumulert kaloriforbruket under trening fra 0 til 9999 kcal. (Dataene er en kalkulert veiledning for sammenligning av ulike treningsøkter, og kan ikke brukes som medisinsk behandling)

TARGET RPM:

Du kan stille inn mål for RPM fra 5 til 120.

MERK: Computer vil slå seg av dersom det ikke sendes signal til konsollen i 4 minutter, all data vil nullstilles. Du trykker på knappen eller starter treningen igjen, vil konsollen slås på igjen.

RETNINGSLINJER FOR REKLAMASJONSBEHANDLING

Reklamasjonsbestemmelsene omhandler produkter brukt til hjemmetrening. For bedriftsmarkedet finnes egen oversikt over garantibestemmelser for semi-proff utstyr.

Komponentene som trimutstyr er satt sammen av er i hovedsak delt inn i tre hovedgrupper; **Slitedeler**, **Andre utskiftbare komponenter** og **Konstruksjon/rammeverk**.

Med **Slitedeler** menes deler som man ved normal bruk vil måtte påregne og bytte ut med jevne mellomrom. Herunder sorterer deler som bremseklosser, trinser, vaiere, justeringsskruer kulelager, strikker, fjærer og lignende.

Ifølge kjøpslov/forbrukerkjøpslov er det ingen lovfestet reklamasjonsrett på slike deler. Men vi gir ett års garanti på disse delene.

*NB. For at det skal være tillatt å markedsføre eller omtale kjøpsvilkår som en GARANTI, forutsetter det at de gir kjøper vesentlig bedre rettigheter enn det som følger av loven. Normal REKLAMASJONSRETT er **ulovlig** å omtale som GARANTI i salgs- eller markedsføringsmateriell.*

Med **Andre utskiftbare komponenter** menes alle andre løse deler som finnes på apparatene. Eksempler på slike deler kan være seteputer, polstringer, pedaler, treningscomputere og annen elektronikk. På denne typen deler gjelder den lovfestede reklamasjonsretten på to år, forutsatt at de ikke er utsatt for unormal ytre påvirkning.

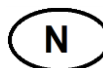
Unntatt fra denne kategorien er motorer til tredemøller.

For alle tredemøllemotorer gjelder en fem års reklamasjonsrett, forutsatt at de ikke er utsatt for unormal ytre påvirkning eller unødvendig slitasje gjennom manglende vedlikehold.

Med **Konstruksjonsdeler / rammeverk** menes hovedbestanddelene i treningsapparatet, dvs. stålkonstruksjoner og tilhørende sveisesømmer.

For denne typen deler gjelder en fem års reklamasjonsrett, forutsatt at de ikke er utsatt for unormal ytre påvirkning.

Lengre garantier/livstidsgarantier på rammeverk vil evt. være spesifisert for hvert enkelt produkt.



VIKTIG VEDRØRENDE SERVICE

Om det skulle oppstå problemer av noe slag, ber vi deg om å kontakte Mylna Service. Vi vil gjerne at du kontakter oss før du kontakter butikken slik at vi kan tilby deg best mulig hjelp.

Besøk vår hjemmeside www.mylناسport.no – her vil du finne informasjon om produktene, brukermanualer, ett kontaktskjema for å komme i kontakt med oss og mulighet for å bestille reservedeler. Ved å fylle ut kontaktskjema gir du oss den informasjonen vi trenger for å kunne hjelpe deg så effektivt som mulig.

VIGTIGT OM SERVICE



I tilfælde af problemer af nogen art, skal du kontakte Mylna Service. Vi vil gerne have dig til at kontakte os, før du kontakter butikken, så vi kan tilbyde dig den bedst mulige hjælp.

Besøg vores hjemmeside www.mylناسport.com - her vil du finde information om de produkter, brugermanualer, en kontakt formular for at komme i kontakt med os og mulighed for at bestille reservedele. Ved at udfylde kontaktformularen giver du os de oplysninger vi har brug for at hjælpe dig så effektivt som muligt.



VIKTIG INFORMATION

Användningsområdet för detta träningsredskap är hemmaträning.

Träningsredskapet får endast användas enligt beskrivningen i denna bruksanvisning.

Träningsredskapets ägare ansvarar för att alla användare har satt sig in i dessa säkerhetsföreskrifter.

Vid montering: se till att alla skruvar och muttrar sitter på rätt plats och att de är ordentligt införda innan du börjar spänna dem.

Placera träningsredskapet på ett plant och jämnt underlag.

Träningsredskapet får inte användas utomhus eller i rum med onormalt hög luftfuktighet. Du rekommenderas inte att använda träningsredskapet i ett garage, en carport eller på en överbyggd terrass.

Du rekommenderas att använda en underlagsmatta för att eliminera risken för att golv eller golvbeläggningen tar skada då träningsredskapet används.

Träningsredskapet ska förvaras torrt och frostfritt. Displayen bör aldrig utsättas för direkt solljus.

Före varje användningstillfälle: kontrollera att alla skruvar och muttrar är ordentligt åtdragna. Om du upptäcker lösa eller defekta delar: se till att ingen använder träningsredskapet förrän det befinner sig i tillfredsställande skick igen.

Endast en person åt gången får använda träningsredskapet.

Du rekommenderas att använda handskar när du använder träningsredskapet för att undvika obehagliga blemmor i händerna.

Sitt alltid på sätet under användning.

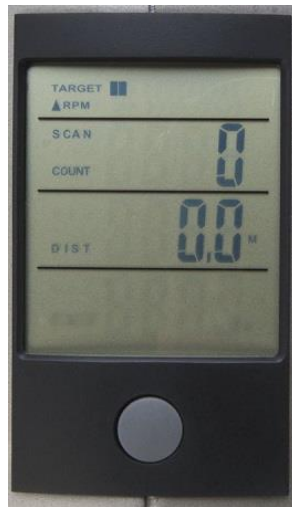
Barn får inte använda träningsredskapet utan tillsyn, och bör inte heller befinna sig i närheten när någon annan använder träningsredskapet.

Träningsredskapet bör inte användas av personer som väger över 120 kg.

Träningsredskapet bör inte användas i samband med medicinsk eller fysiologisk behandling, såvida inte detta ordinerats specifikt av läkare eller fysioterapeut.

Vi förbehåller oss eventuella tryckfel i bruksanvisningen.

ANVÄNDNING AV DATORN



FUNKTIONER

LÄGE:

1. Tryck på knappen för att byta skärm mellan TIME / RPM / CAL och COUNT / DIST
2. Håll knappen intryckt i 2 sekunder för att ställa in TARGET RPM
3. Håll tangenten intryckt i 2 sekunder för att nollställa alla värden

FUNKTIONER:

SCAN:

LCD-skärmen visar automatiskt TIME / RPM / CAL och COUNT / DIST / PULSE var sjätte sekund.

TIME:

Akkumulerad total arbetstid från 00:00 till 99:59.

DISTANCE:

Akkumulerad sträcka från 0,0 till 9 999 meter

COUNT:

Akkumulerat antal årtag från 0 till 9 999.

CALORIE:

Akkumulerad kaloriförbrukning under träning från 0 till 9 999 kcal. (Värdet är en beräknad uppskattning för jämförelse av olika träningspass och ska inte användas som medicinsk behandling)

TARGET RPM:

Du kan ställa in mål för RPM från 5 till 120.

REKLAMATIONSVILLKOR

S

Reklamationsvillkoren omfattar produkter som endast användts till hemmaträning
För företagsmarknaden gäller egna villkor.

Villkoren omfattar **slitdelar**, **andra utbytbara komponenter** och **konstruktion/ramverk**.

Med **slitdelar** avses delar som man vid normal användning måste räkna med att byta ut med jämna mellanrum. Härunder inräknas delar som bromsklossar, linhjul, vajrar, justeringsskruvar, kullager, gummiband, fjädrar och liknande.

För dessa delar finns det ingen reklamationsrett enligt de lagstadgade rättigheterna i konsumentköplagen. Men vi ger ett års garanti på dessa delar.

Med **andra utbytbara komponenter** avses alla andra lösa delar som finns på apparaterna. Exempel på sådana delar kan vara sadeldynor, överdrag, pedaler, träningsdatorer och annan elektronik. För denna typ av delar gäller en 3 års reklamationsrett, under förutsättning att delarna inte utsatts för onormal yttre påverkan.

Motorer till löpband är undantagna från denna kategori.

För alla löpbandsmotorer gäller en 5 års reklamationsrett, under förutsättning att de inte utsatts för onormal yttre påverkan eller onödigt slitage genom bristfälligt underhåll.

Med **konstruktionsdelar/ramverk** avses träningsredskapets huvuddelar, dvs. stålkonstruktioner och tillhörande svetsfogar.

För denna typ av delar gäller minimum 5 års reklamationsrett. Eventuella längre garantier/livstidsgarantier specificeras för varje enskild produkt.

VIKTIGT BETRÄFFANDE SERVICE

S

Om det skulle uppstå roblem av något slag, kontakta Mylna Service. Vi skulle vilja att ni kontaktar oss innan du kontaktar butiken så att vi kan erbjuda dig bästa möjliga hjälp.

Besök vår hemsida www.mylinasport.se - här hittar du information om produkterna, bruksanvisningar, ett kontaktformulär som du kan använda för att komma i kontakt med oss och möjlighet att beställa reservdelar. Genom att fylla ut kontakformuläret ger du oss den information vi behöver för att hjälpa dig så effektivt som möjligt.

IMPORTANT INFORMATION



The area of use for this fitness equipment is home exercise.

The exercise machine should only be operated as described in this manual.

The owner of the equipment is responsible that all users of the exercise machine are familiar with the contents of these precautions.

During assembly; make sure that all nuts and bolts are in their right places and properly entered before tightening any of them.

Place the exercise machine on a flat and smooth surface.

The exercise equipment must not be used outdoors, or in rooms with extraordinary humidity. It is not recommended to use the machine in a garage, carport or covered terrace.

It is recommended to use a protective mat to eliminate the risk of damage to the floor during the use of the exercise machine.

Store the exercise machine in a frost free and dry environment. The display should never be exposed to direct sunlight.

Before every use; make sure that all nuts and bolts are securely tightened. If any loose or defective parts are revealed, make sure that no one uses the exercise machine until it has been properly replaced or tightened.

The exercise machine should only be used by one person at the time.

To avoid uncomfortable blisters in the palms, it is recommended to use suitable gloves when using the rower.

Always use the exercise machine sitting down only.

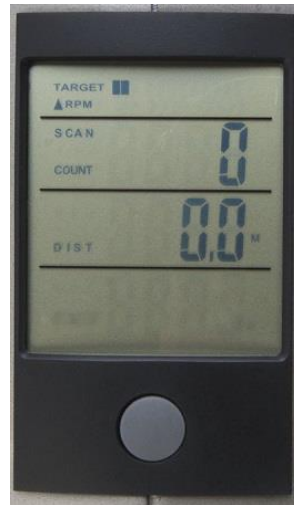
Children must not use the equipment unattended, and they should not be around while the exercise machine is being used by others.

The maximum user weight for this exercise machine is 120 kg.

The exercise machine should not be used for medical purposes or physical therapy, unless it is specifically recommended by your doctor or physical therapist.

With reservation for any misprints.

HOW TO OPERATE THE CONSOLE



BUTTONS FUNCTION

MODE:

- 1、 Press the button to switch display TIME/RPM/CAL and COUNT/DIST
- 2、 Press the button and hold for 2 seconds to set the TARGET RPM
- 3、 Press the button and hold for 2 seconds reset all value to zero

FUNCTIONS:

SCAN:

The LCD will automatic display TIME/RPM/CAL and COUNT/DIST/PULSE every 6 seconds.

TIME:

Accumulates total working time from 00:00 up to 99:59.

DISTANCE:

Accumulates training distance from 0.0 up to 9999 Meter

COUNT:

Accumulates total working count from 0 up to 9999.

CALORIE:

Accumulates calories consumption during training from 0 up to 9999 kcal. (This data is a rough guide for comparison of different exercise session which cannot be used as medical treatment)

TARGET RPM:

You can set the target RPM from 5 to 120.

NOTE: Without any signal transmitted to console for 4 minutes, the LCD display will shut off automatically and all function data will reset to Zero. You many press any button or start training to have the console power on again.

WARRANTY REGULATIONS

The warranty regulations apply for products that are used for home exercise. For the corporate market, there are specially adapted products and separate warranty regulations apply.

Exercise equipment consist mainly of three component categories; ***Wearing parts***, ***Other replaceable labour parts***, and ***Frame / Structure***.

By **Wearing parts** is implied parts that will eventually be worn down through normal use, and thereby need to be replaced regularly. Included in this category will come breaking pads, wires, pulleys, adjustment screws, ball bearings, rubber bands, springs etc.

Normally, there is no statutory right to bring forth claims for such parts, but we offer a 1 year warranty for these parts.

By **Other replaceable labour parts** is implied all other replaceable parts on the machine or device. Examples of such parts could be seat cushions, foam padding, pedals, exercise computers and other electronics. For the consumer market, a 2 year restricted warranty applies for these parts, provided that they have not been subjected to negligence or error in handling or storing, wrong assembly, unsuitable use or unauthorized or improper repairs.

Excluded from this restriction are treadmill motors.

For all treadmill motors, there is a 5 year warranty, provided that they have not been subjected to negligence in maintenance, or unauthorized or improper repairs.

By **Frame/structure** is implied all the parts of the load-bearing steel frame, and its welding seems and joints.

For these parts, the warranty time for a minimum of 5 years is applied. Longer warranties and/or life time warranties will specified in the product information for each individual machine or device.



IMPORTANT REGARDING SERVICE

In the event of problems of any kind, please contact Mylna Service. We would like you to contact us before contacting the store so we can offer you the best possible help.

Visit our website www.mylinasport.no - here you will find information about the products, user manuals, a contact form to get in touch with us and possibility to order spare parts. By filling out the contact form you give us the information we need to help you as effectively as possible.



TÄRKEITÄ TIETOJA

Tämän kuntolaitteen käyttötarkoitus on kotikuntoilu.

Laitetta saa käyttää vain näissä käyttöohjeissa kuvatulla tavalla.

Kuntolaitteen omistaja on vastuussa siitä, että käyttäjät tuntevat nämä turvallisuusohjeet.

Huolehdi asennuksen aikana, että kaikki ruuvit ja mutterit ovat oikeilla paikoillaan ja kierrä ne hyvin paikalleen, ennen kuin aloitat niiden kiristämisen.

Sijoita kuntolaite tasaiselle ja vakaalle alustalle.

Kuntolaitetta ei saa käyttää ulkona tai tiloissa, joissa ilmankosteus on normaalia korkeampi. Suositus on, ettei laitetta käytetä autotallissa, pysäköintitalossa tai katetulla ulkokuistilla.

Alusmaton käyttöä suositellaan, jotta vältetään lattian tai lattiapinnoitteen vahingoittuminen jne. laitteen käytön vuoksi.

Laite on säilytettävä kuivassa tilassa jäätymiseltä suojattuna. Näyttöä ei saa altistaa suoralle auringonvalolle.

Tarkista ennen jokaista käyttöä, että kaikki ruuvit ja mutterit on hyvin kiristetty. Jos huomataan irrallisia tai viallisia osia, huolehdi, ettei kukaan käytä laitetta ennen kuin vialat on korjattu.

Laitetta saa käyttää kerrallaan vain yksi henkilö.

Käsineiden käyttöä suositellaan laitetta käytettäessä, jotta käsiin ei tule ikäviä hiertymiä.

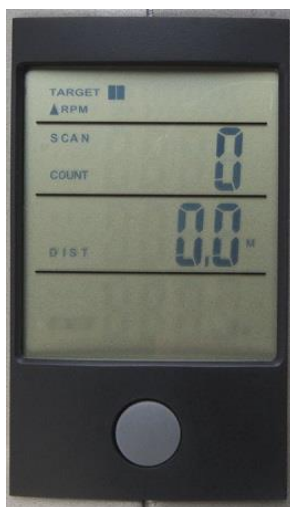
Istu käytön aikana aina laitteen istuimella.

Lapset eivät saa käyttää laitetta ilman valvontaa eivätkä olla laitteen läheisyydessä sen ollessa käytössä.

Yli 120 kg painavat henkilöt eivät saa käyttää laitetta.

Laitetta ei saa käyttää lääketieteellisen tai fysikaalisen hoidon yhteydessä, jollei lääkäri tai fysioterapeutti ole sitä erikseen määrännyt.

Oppaassa olevista painovirheistä ei vastata.



TOIMINNOT

TILA:

1. Paina painiketta vaihtaaksesi seuraavien näyttöjen välillä: TIME / RPM / CAL ja COUNT / DIST
2. Paina painiketta 2 sekunnin ajan ja aseta TARGET RPM
3. Paina painiketta 2 sekunnin ajan ja palauta kaikki arvot nolnaan

TOIMINNOT:

SCAN:

Nestekidenäyttö näyttää automaattisesti vuorotellen TIME / RPM / CAL ja COUNT / DIST / PULSE kuuden sekunnin välein.

TIME:

Kertynyt kokonaistoiminta-aika 00:00–99:59.

DISTANCE:

Kertynyt matka 0,0–9 999 metriä.

COUNT:

Kertyneiden aironvetojen määrä 0–9 999.

CALORIE:

Harjoituksen aikana kertynyt kaloreiden kulutus 0–9 999 kcal. (Tiedot on laskettu ohjeeksi erilaisten harjoitusjaksojen väliseen vertailuun eikä niitä voida käyttää lääketieteellisiin tarkoituksiin)

TARGET RPM:

Voit asettaa RPM:n tavoitteen välille 5–120.

VALITUSOHJEET



Valitusehdot koskevat kotikuntoilussa käytettyjä tuotteita. Yritysmarkkinoille on oma jakso puoli ammattilaisvälineiden takuuehdoista.

Kuntoilulaitteiden tapaiset komponentit on koottu pääasiassa kolmeen pääryhmään jaettavista osista: **kulutuset** **muut vaihdettavat osat** ja **rakenne/runko-osat**.

Kulutuset tarkoittaa osia, jotka normaalissa käytössä kuluvat ja joita on vaihdettava säännöllisin väliajoin. Näitä ovat esimerkiksi jarrupalat, pyörät, vaijerit, säätöruuvit, kuulalaakerit ja jouset.

Kuluttajasuojalain mukaan tällaisista osista ei lakisääteisesti ole valitusoikeutta.

Annamme tällaisille osille kuitenkin yhden vuoden takuun.

*HUOMIO Jotta myyntiehtoja voidaan markkinoida tai kutsua TAKUUksi, laki edellyttää että tarjoamme huomattavasti paremmat oikeudet kuin mitä laki takaa. Myynti- tai markkinointimateriaaleissa **on laitonta** kutsua normaalia VALITUSOIKEUTTA TAKUUksi.*

Muilla vaihdettavilla osilla tarkoitetaan kaikki muita laitteessa olevia irto-osia. Näitä ovat esimerkiksi istuintyyny, pehmusteet, polkimet, harjoittelutietokone ja muu elektroniikka. Tämän tyyppisiä osia koskee lakisääteinen kahden vuoden valitusoikeus, edellyttäen, ettei niitä ole altistettu epätavallisen suurelle kulutukselle. Poikkeus tähän luokkaan ovat juoksumattojen moottorit.

Kaikkia juoksumattojen moottoreita koskee viiden vuoden valitusoikeus, edellyttäen ettei sitä ole altistettu epätavallisen suurelle kulutukselle tai vaurioille kunnossapidon laiminlyönnin vuoksi.

Rakenne-/runko-osilla tarkoitetaan kuntoiluvälineen pääosia, eli teräsrakenteita ja niiden hitsausseamoja.

Tämän tyyppisiä osia koskee viiden vuoden valitusoikeus, edellyttäen, ettei niitä ole altistettu epätavallisen suurelle kulutukselle.

Kunkin laitteen kohdalla on erikseen mainittu rakenne- ja runko-osien mahdollisesta pidemmästä takuua ajasta/elinikäisestä takuusta.

TÄRKEÄÄ LIITTYEN HUOLTOON



Jos jonkinlaisia ongelmia tuotteen kanssa sattuisi ilmenemään, ole yhteydessä Mylna Serviceen.

Haluamme auttaa teitä parhaalla mahdollisella tavalla ja toivoisimme että olette yhteydessä meihin suoraan ennen asiointia myyjän kanssa.

Tutustu sivuihimme www.mylناسport.fi - Sieltä löydät mm. Tuotetietoa, ohjekirjoja ja yhteydenottolomakkeen. Tätä kautta voit olla meihin yhteydessä ja mm. tilata varaosia.

Täyttämällä lomakkeen me saamme kaiken tarvittavan tiedon, jolla voimme palvella sinua parhaalla tavalla



Leverandør:
Mylna Sport AS
Postboks 244
3051 Mjøndalen
Norge
www.abilica.no
www.mylناسport.no

Leverantör:
Mylna Sport AB
Box 181
56624 Habo
Sverige
www.abilica.se
www.mylناسport.se

Supplier:
Mylna Sport AS
P.O. Box 244
N-3051 Mjøndalen
Norway
www.abilica.com
www.mylناسport.com